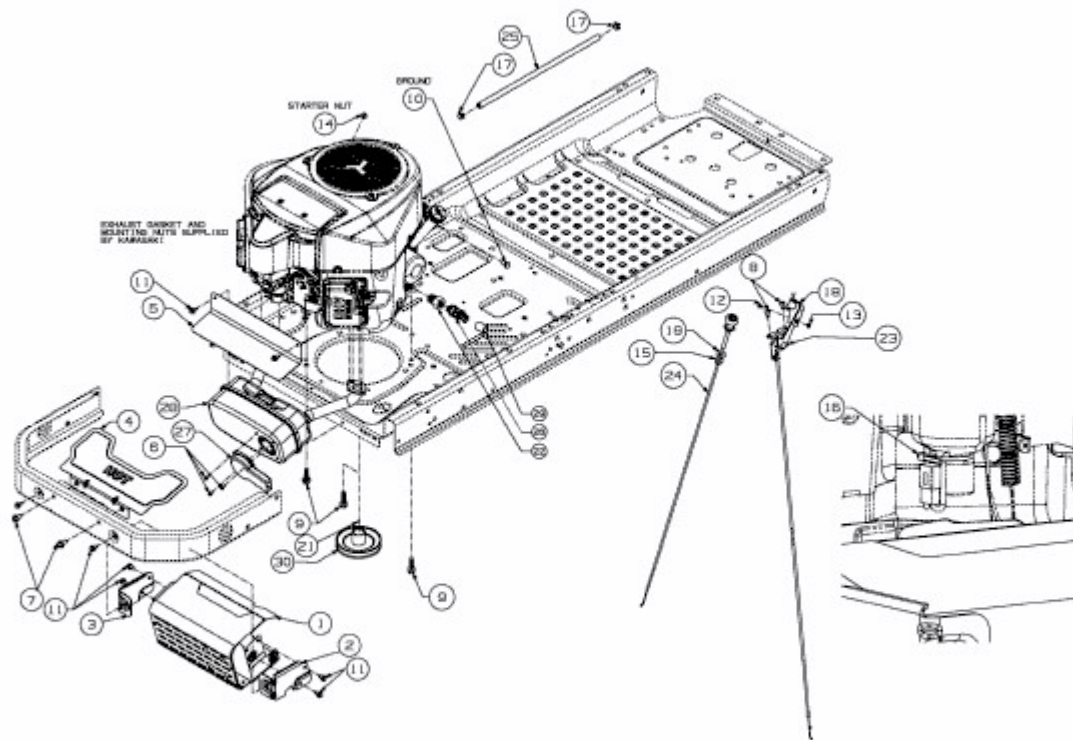


RZT 50 > 17BICACP603 (2015) > CHOKE- UND GASZUG, MOTORZUBEHÖR



E3-02889A-01