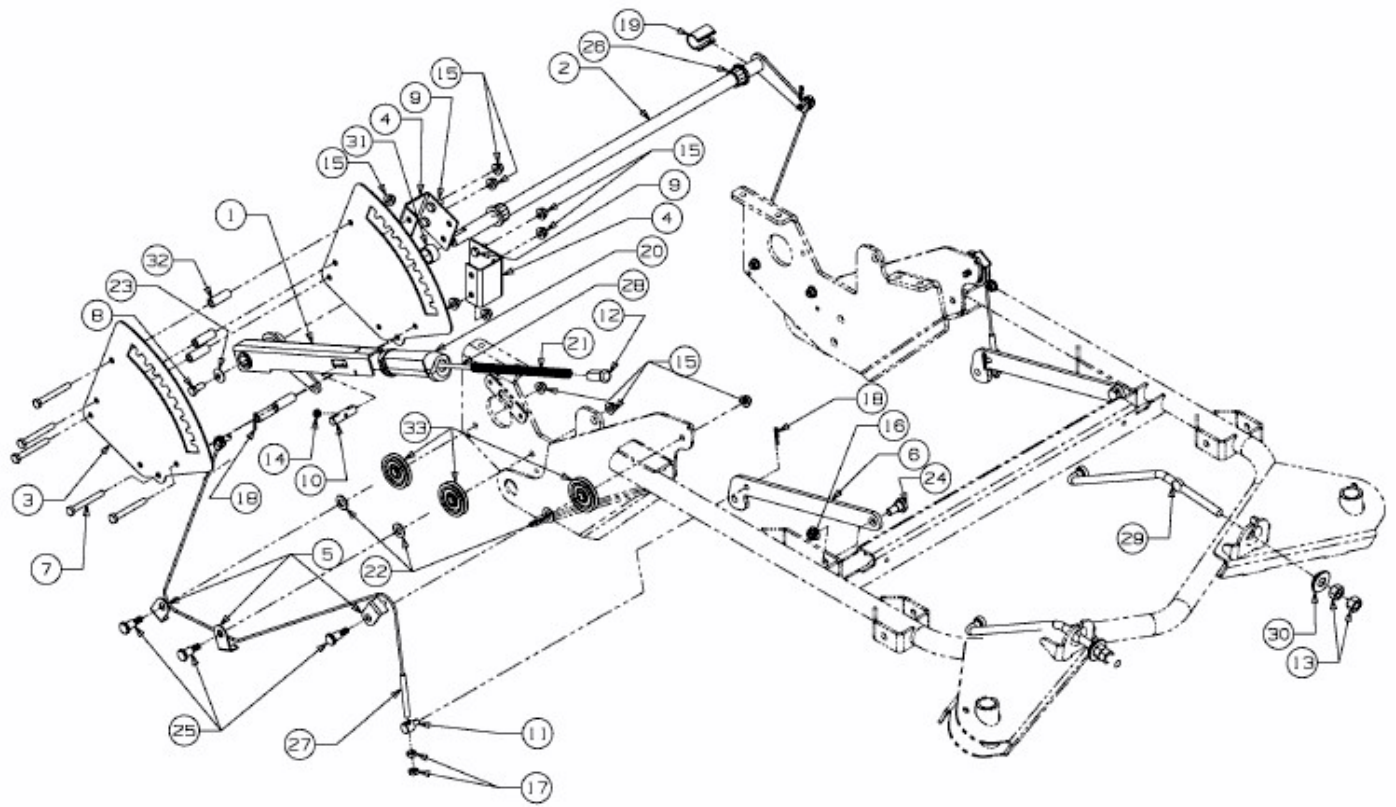


FMZ 50 > 17BI4BFP603 (2009) > MÄHWERKSAUSHEBUNG



E3-04667A-01