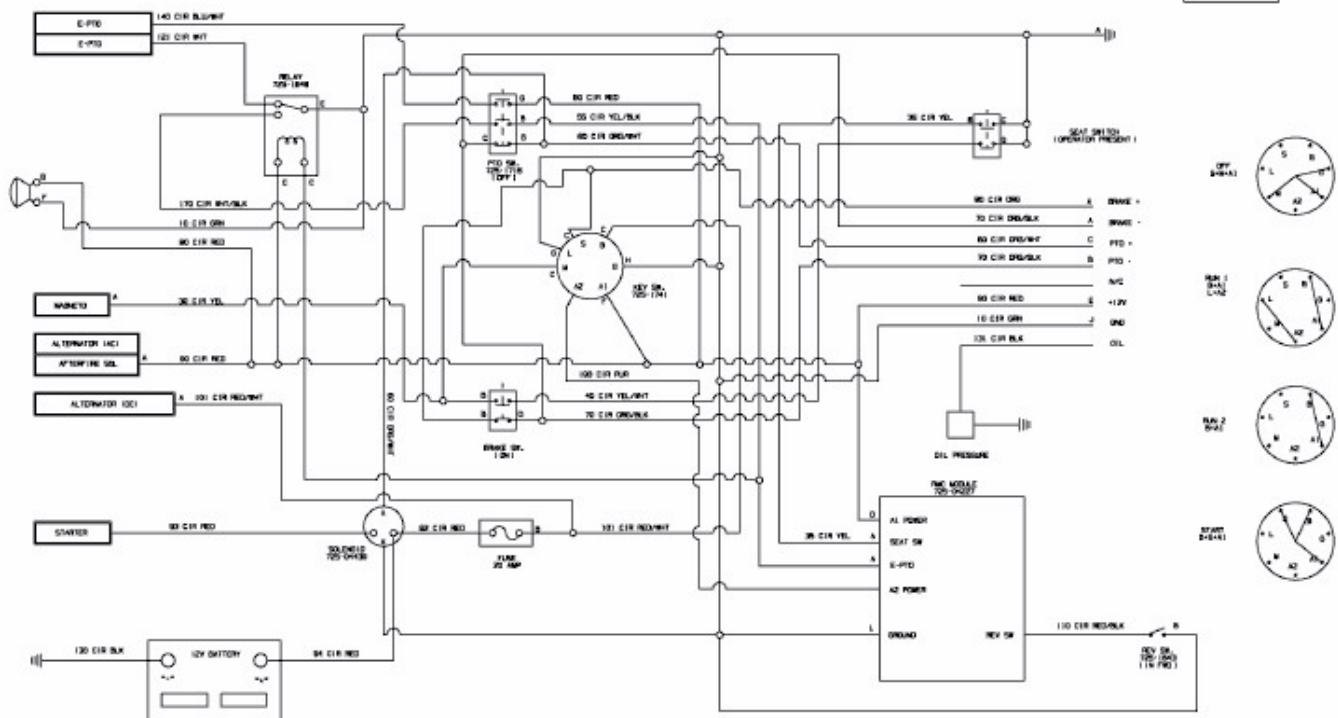


FMZ 50 > 17BI4BFP603 (2009) > SCHALTPLAN AB 12.12.2008

ab 12.12.2008
from 12.12.2008
à partir du 12.12.2008

13



E3-04665A-03