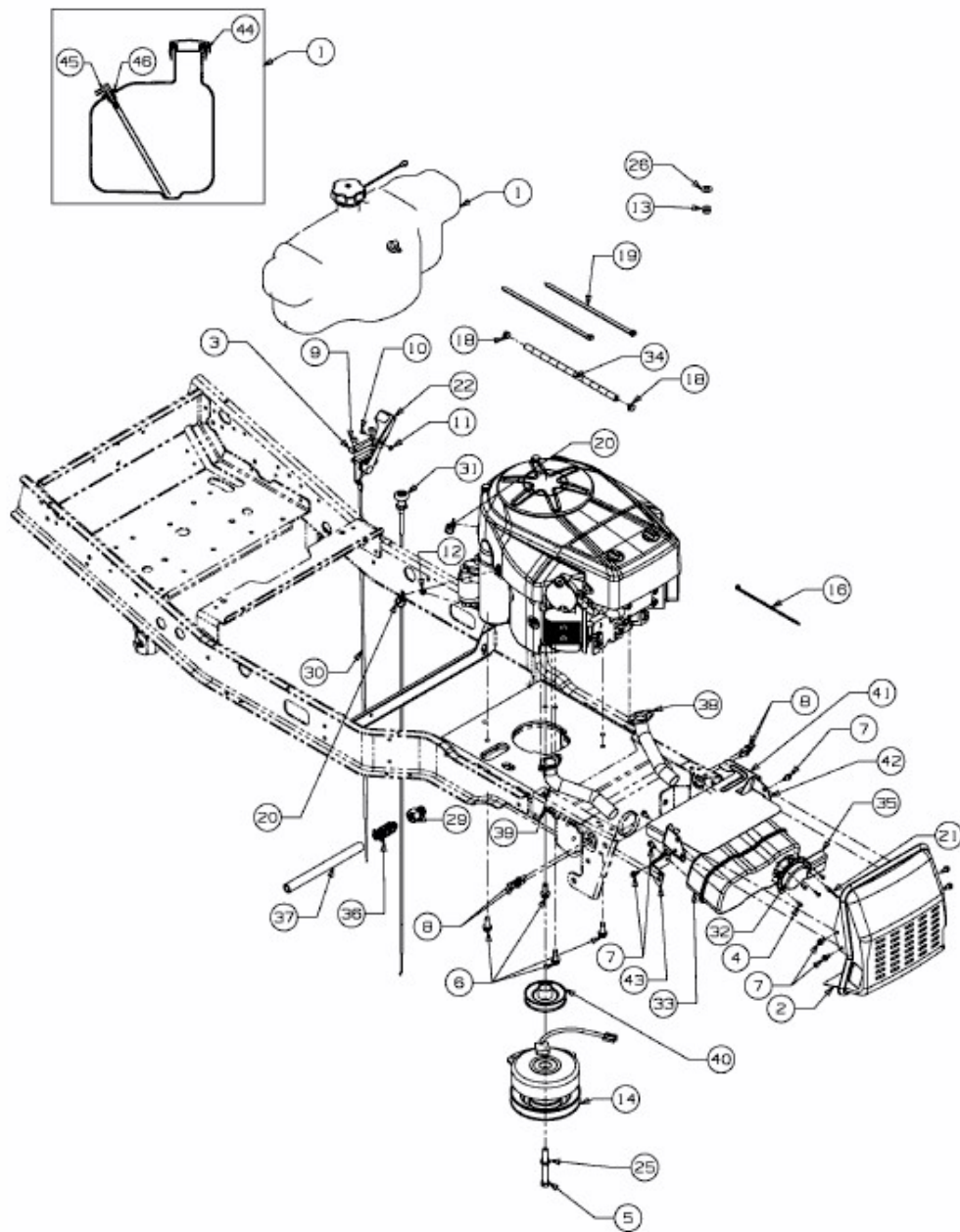


FMZ 50 > 17BI4BFP603 (2009) > MOTORZUBEHÖR



E3-04323B-01