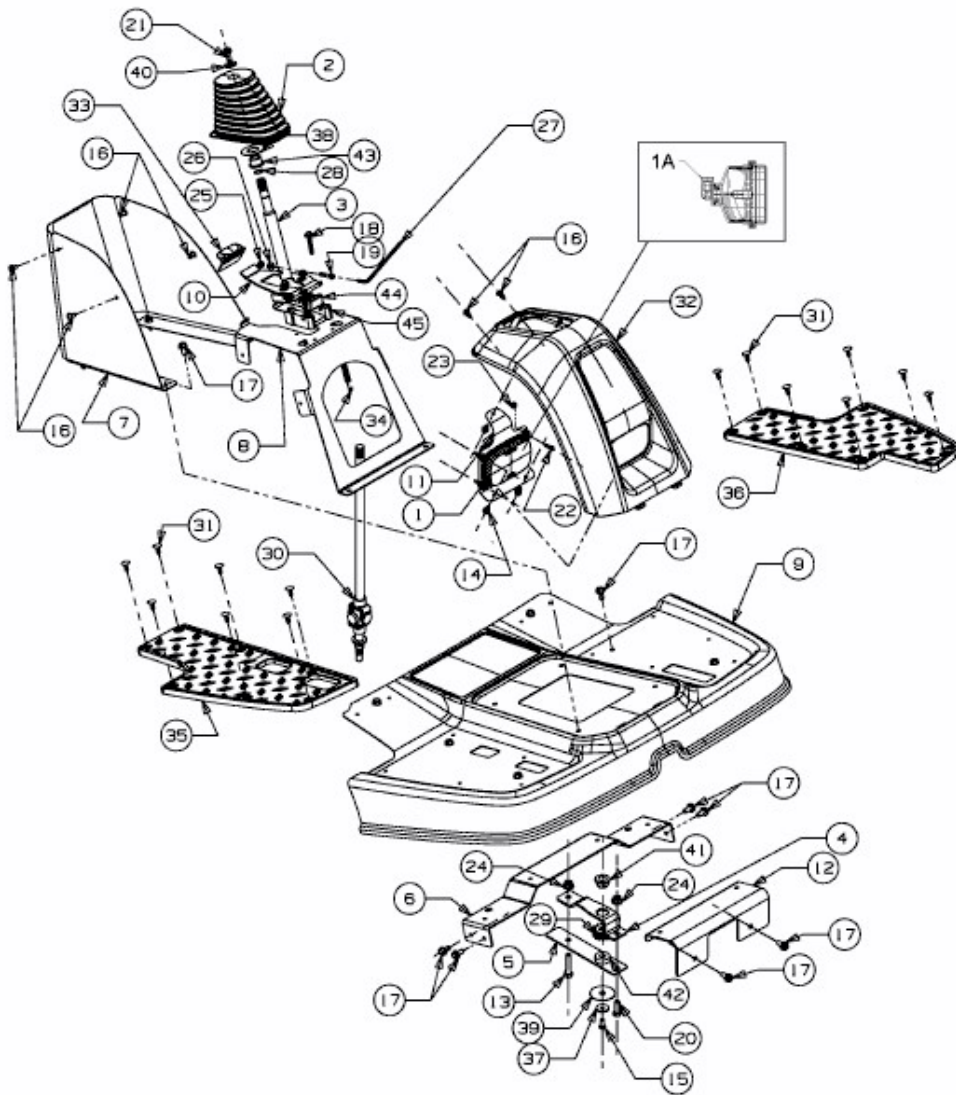


FMZ 50 > 17BI4BFP603 (2009) > LENKSÄULE, TRITTBRETT



E3-04158B-01