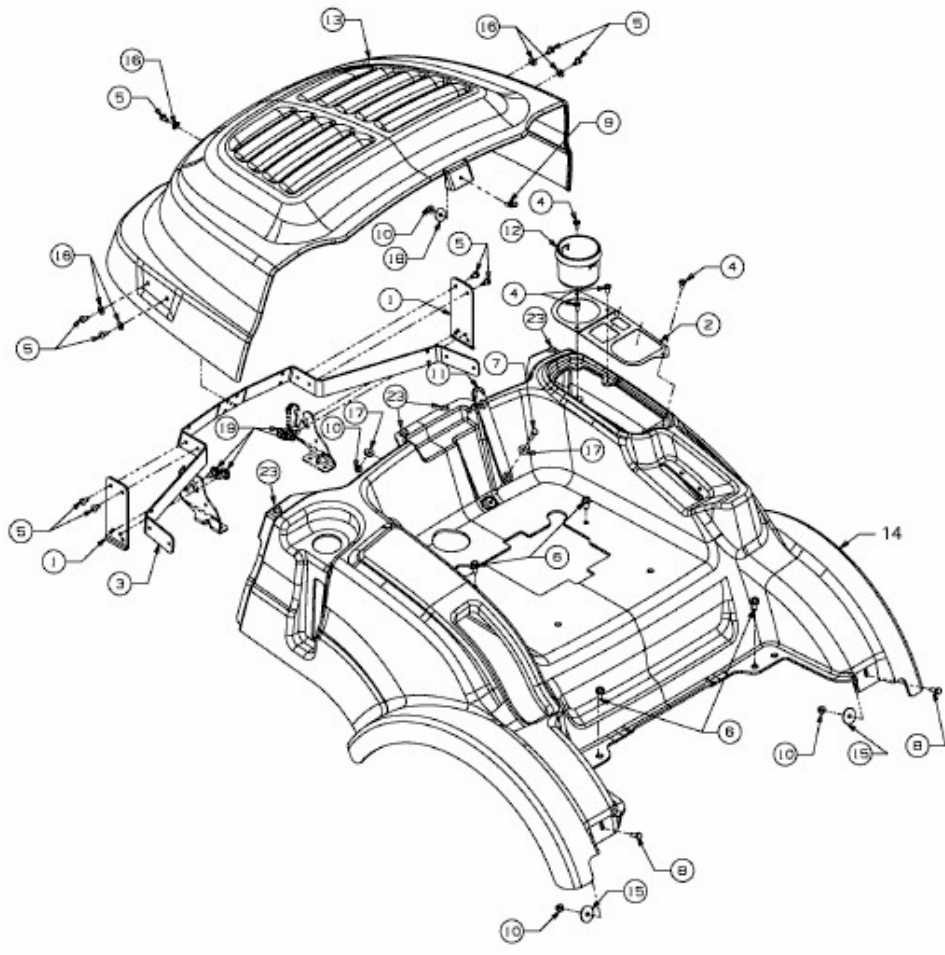


FMZ 50 > 17BI4BFP603 (2009) > SITZWANNE



E3-04155B-01