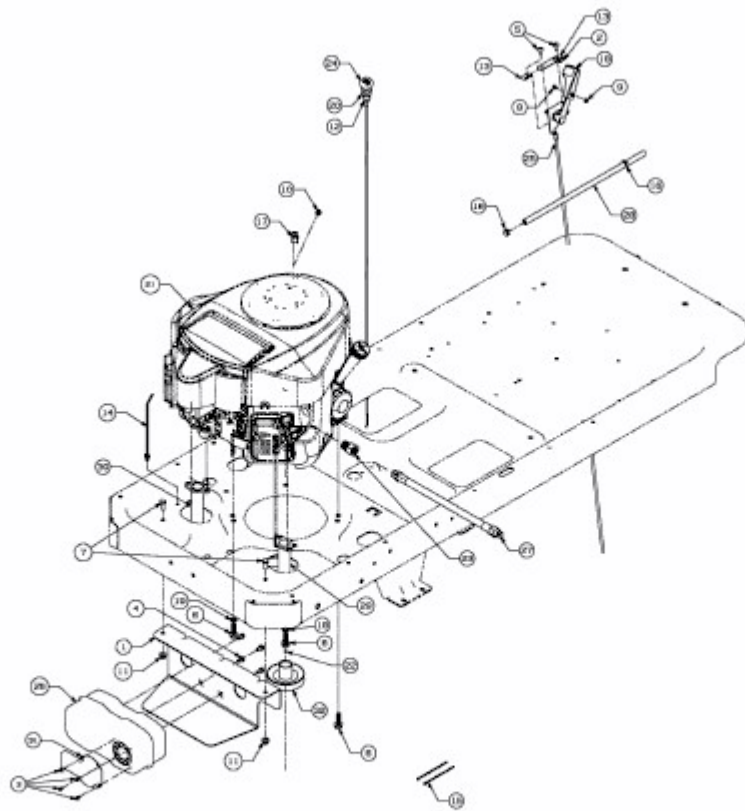


RZT 50 > 17BI2ACP603 (2013) > CHOKE- UND GASZUG, MOTORZUBEHÖR



E3-05503D-01