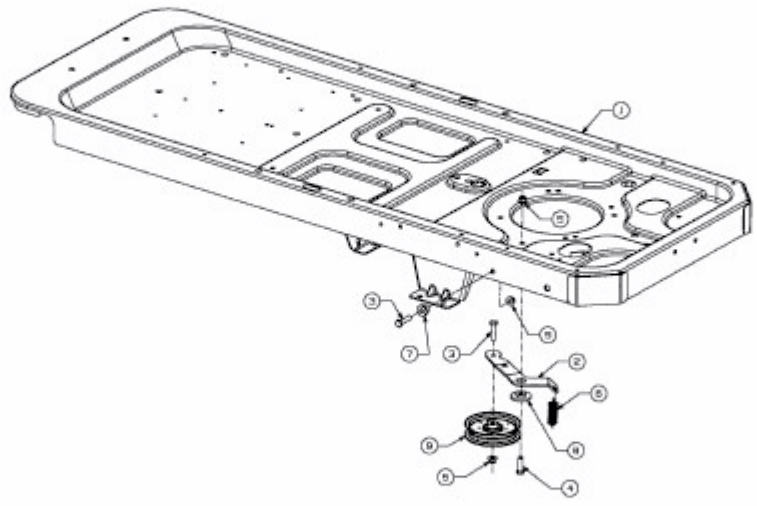


RZT 50 > 17BI2ACP603 (2013) > RAHMEN, SPANNROLLE FAHRANTRIEB



E3-04183D-01