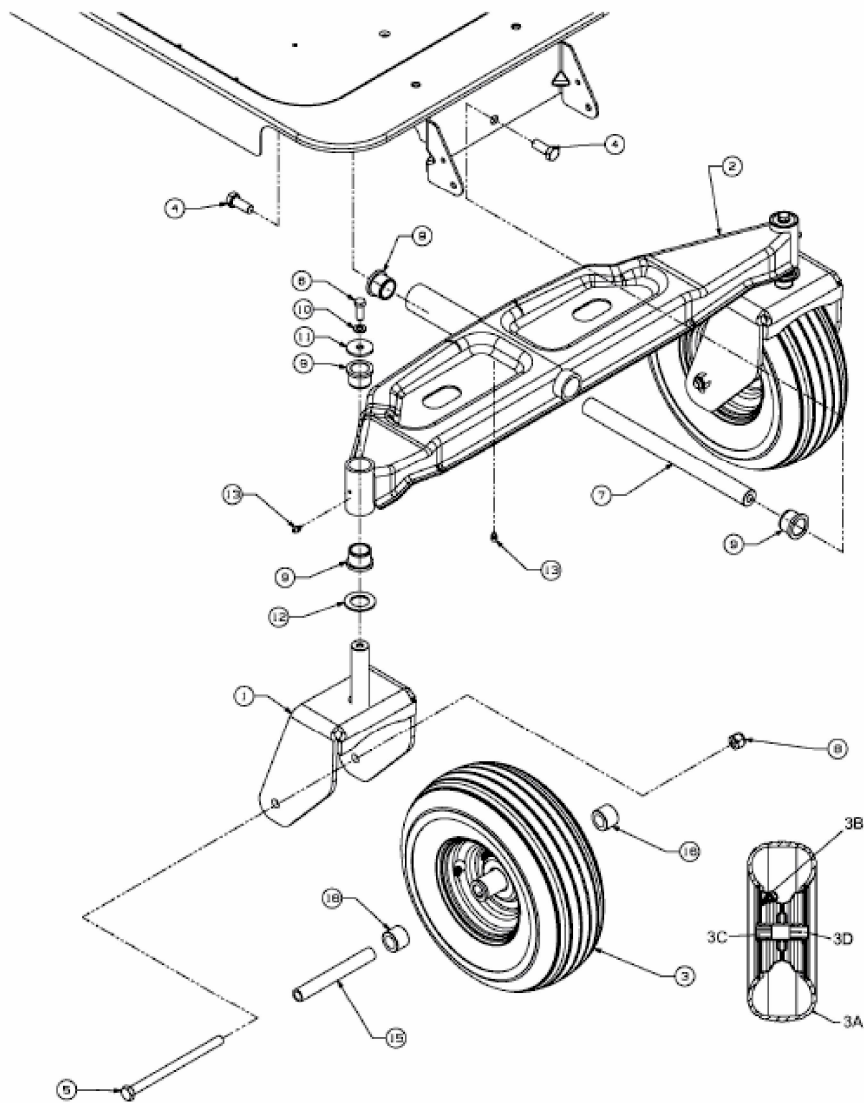


MUSTANG XP 50 > 17BF2ACP066 (2011) > RÄDER, VORDERACHSE



E3-04727A-01