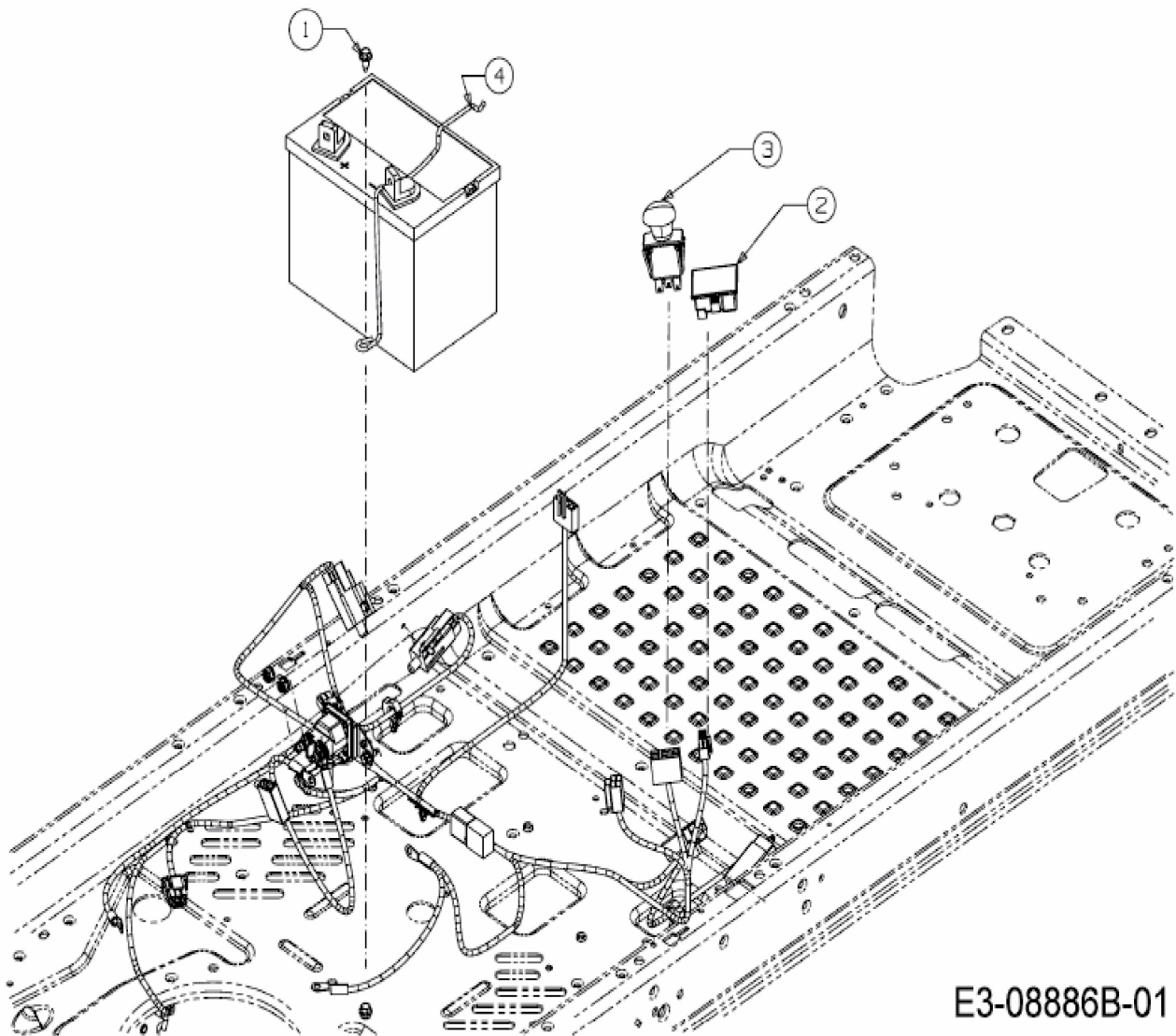


RZTS 46 > [17ARCBDT330 \(2016\)](#) >  
[Batteriehalter, Betriebsstundenzähler, Einschaltung Elektromagnetkupplung](#)



E3-08886B-01