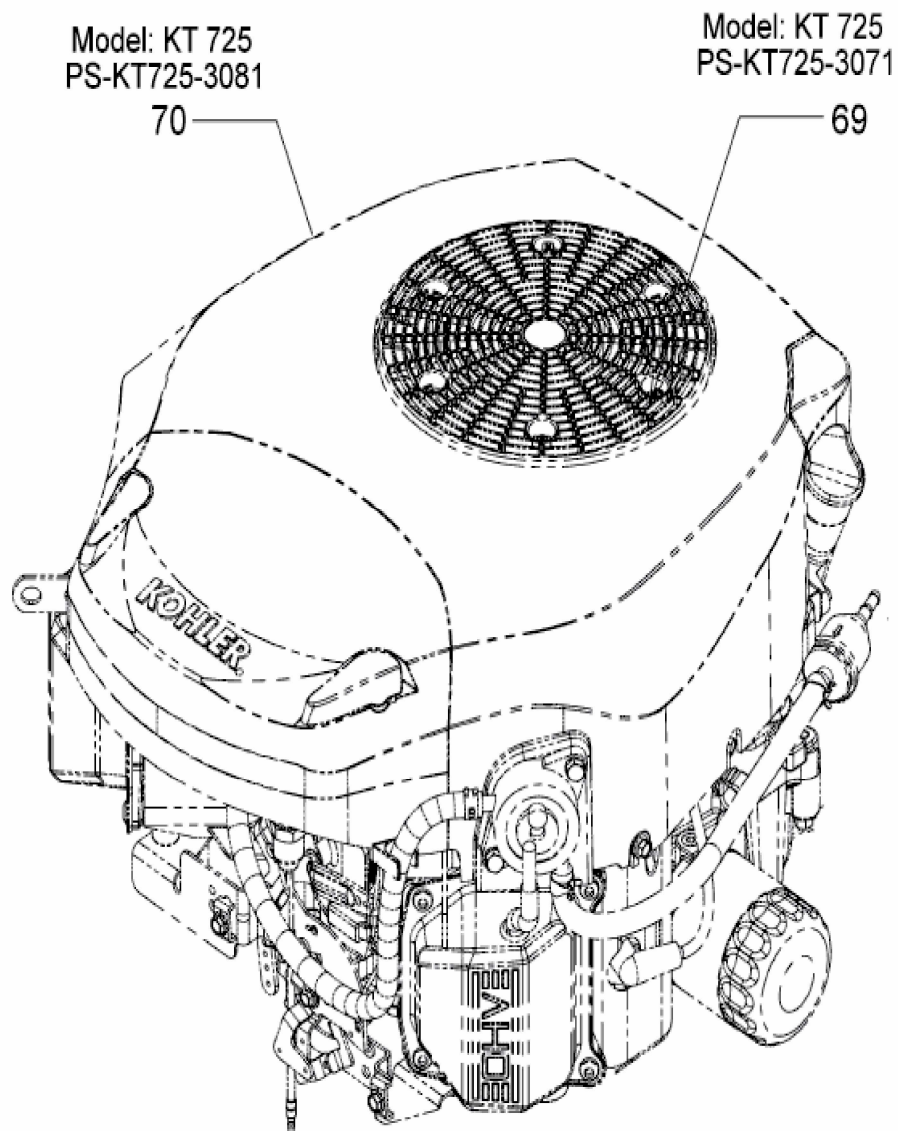


Kohler



E3-08708C-02