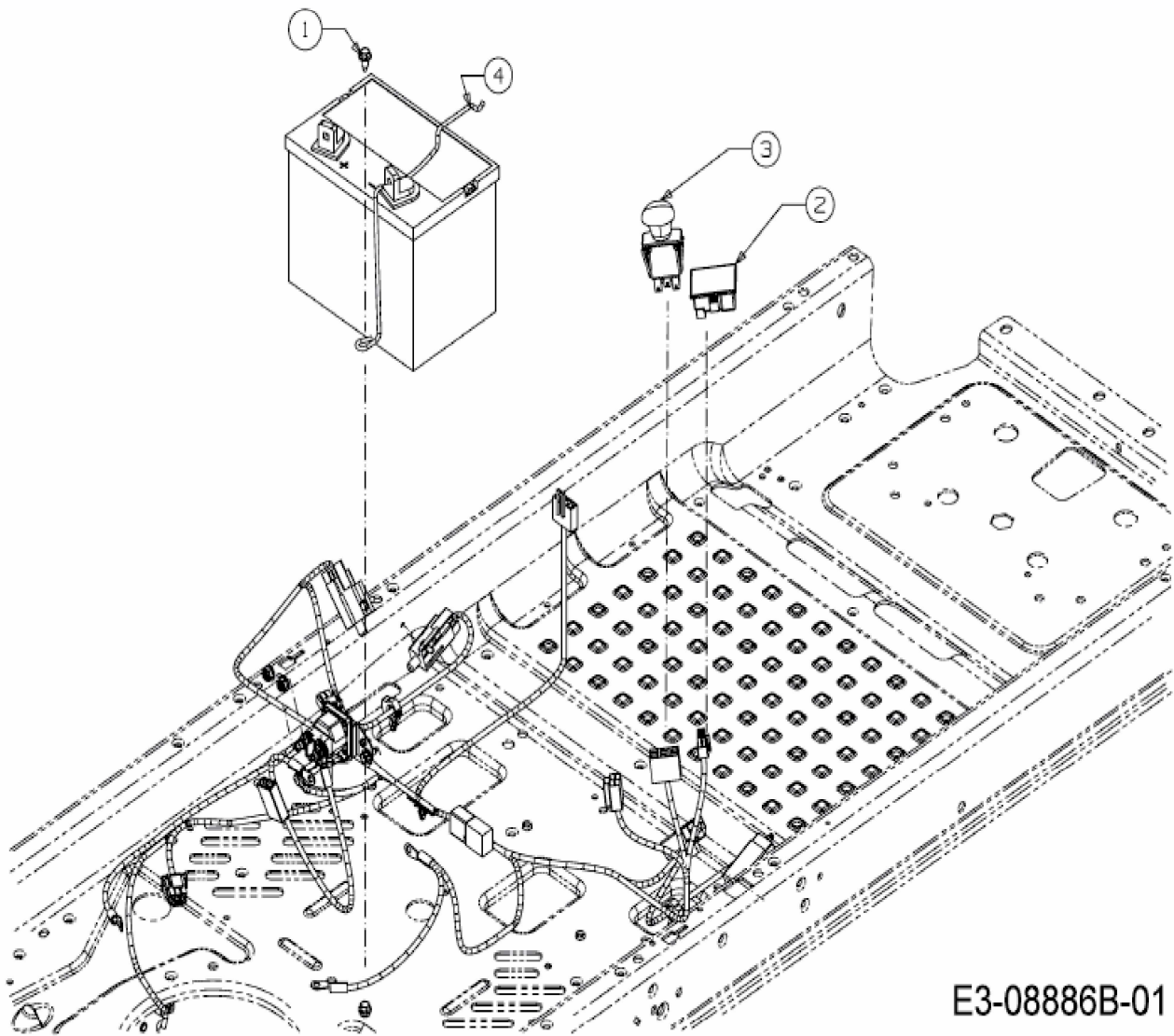


RZTL 42 > [17ARCACS330 \(2016\)](#) >  
[Batteriehalter, Betriebsstundenzähler, Einschaltung Elektromagnetkupplung](#)



E3-08886B-01