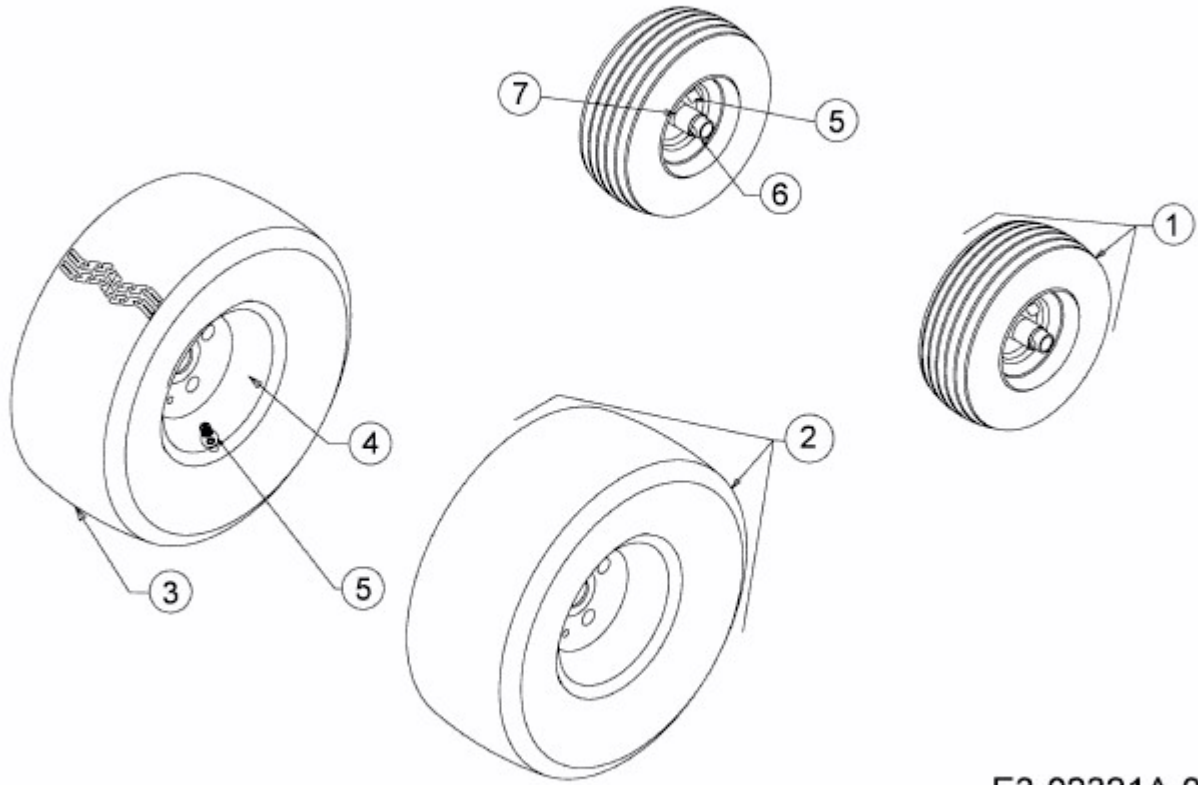


RZTL 42 > 17ARCACS330 (2015) > RÄDER 11X4 / 18X8.5-8



E3-02321A-01