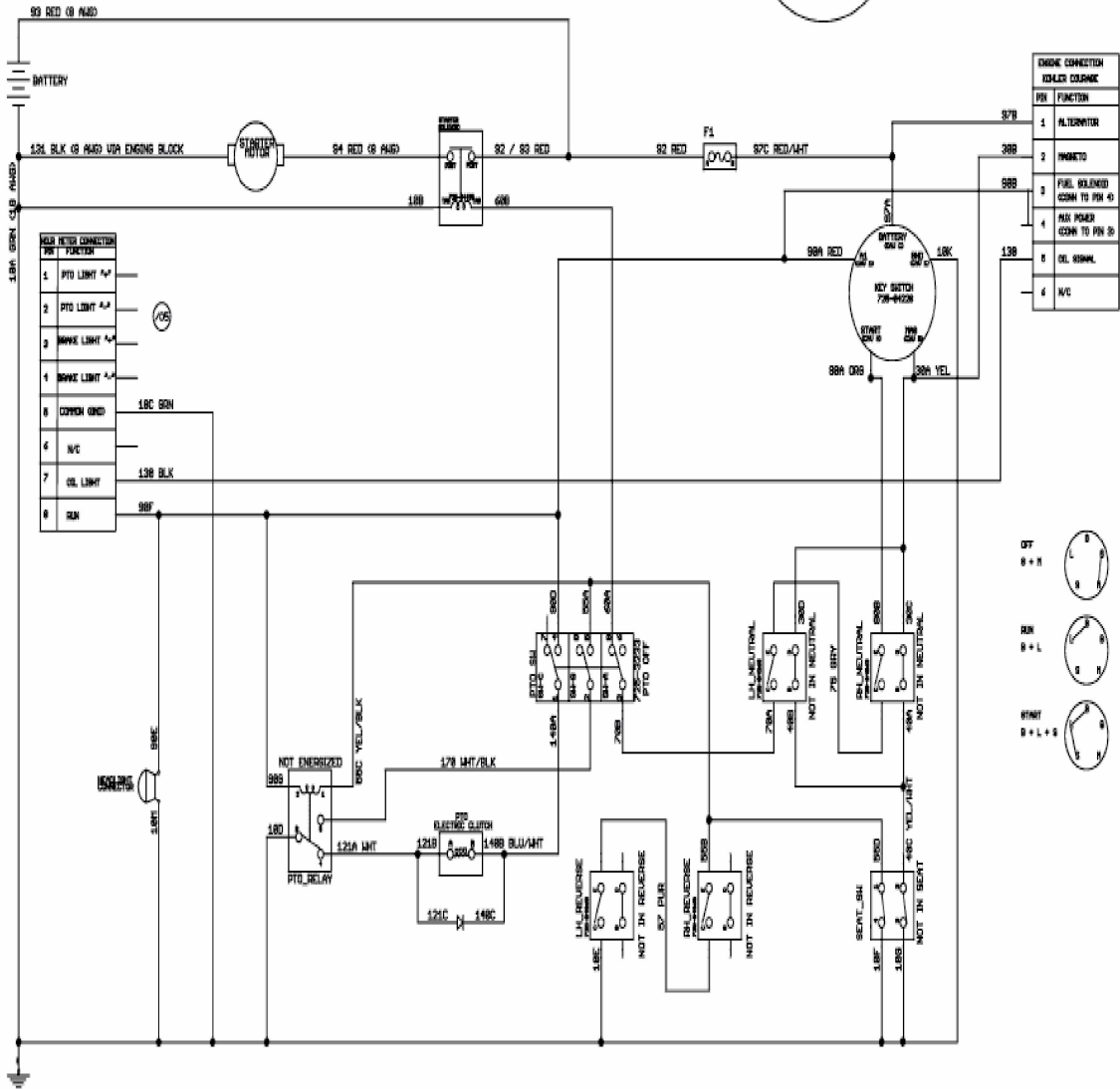


5



E3-08921B-02