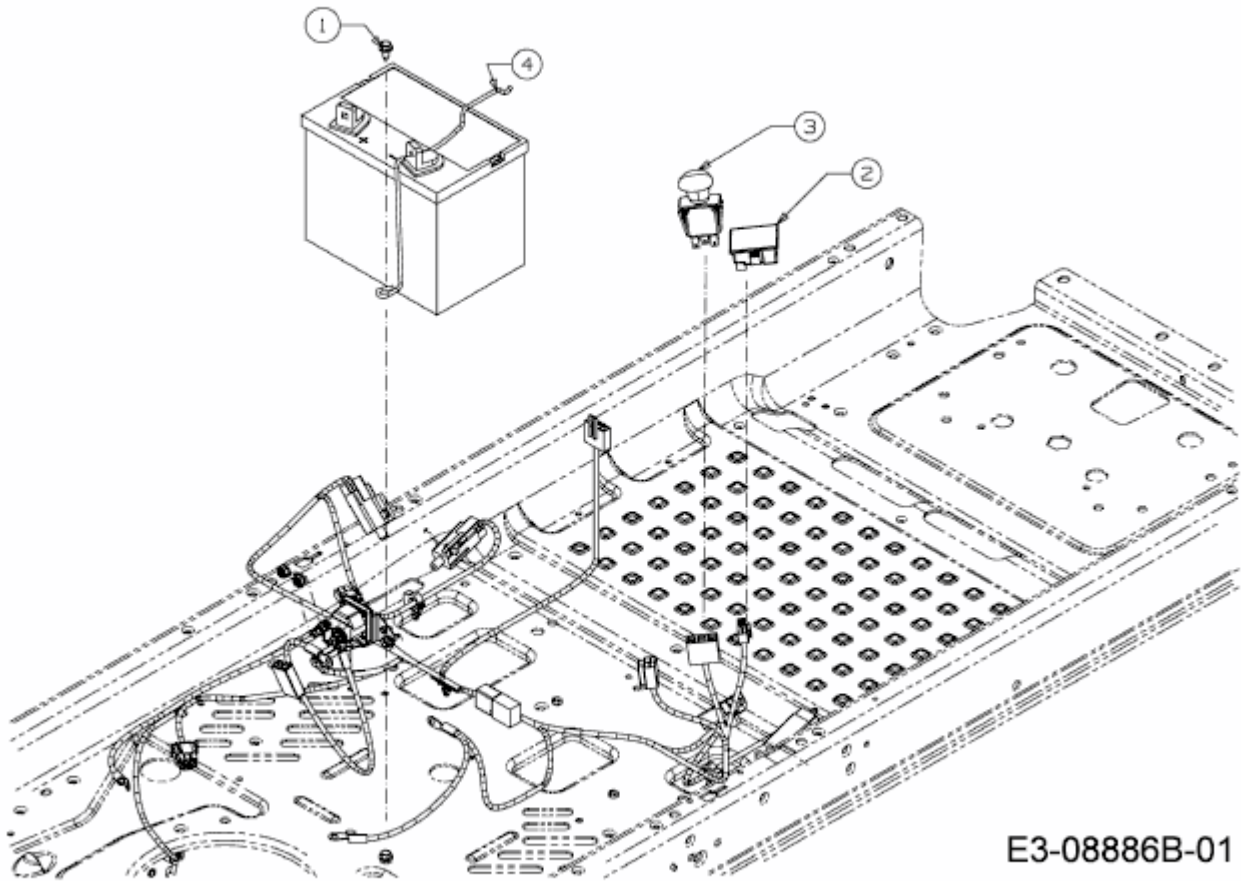


MF 50-22 ZT > 17ARCACQ695 (2016) > BATTERIEHALTER, BETRIEBSSTUNDENZÄHLER,  
EINSCHALTUNG ELEKTROMAGNETKUPPLUNG



E3-08886B-01