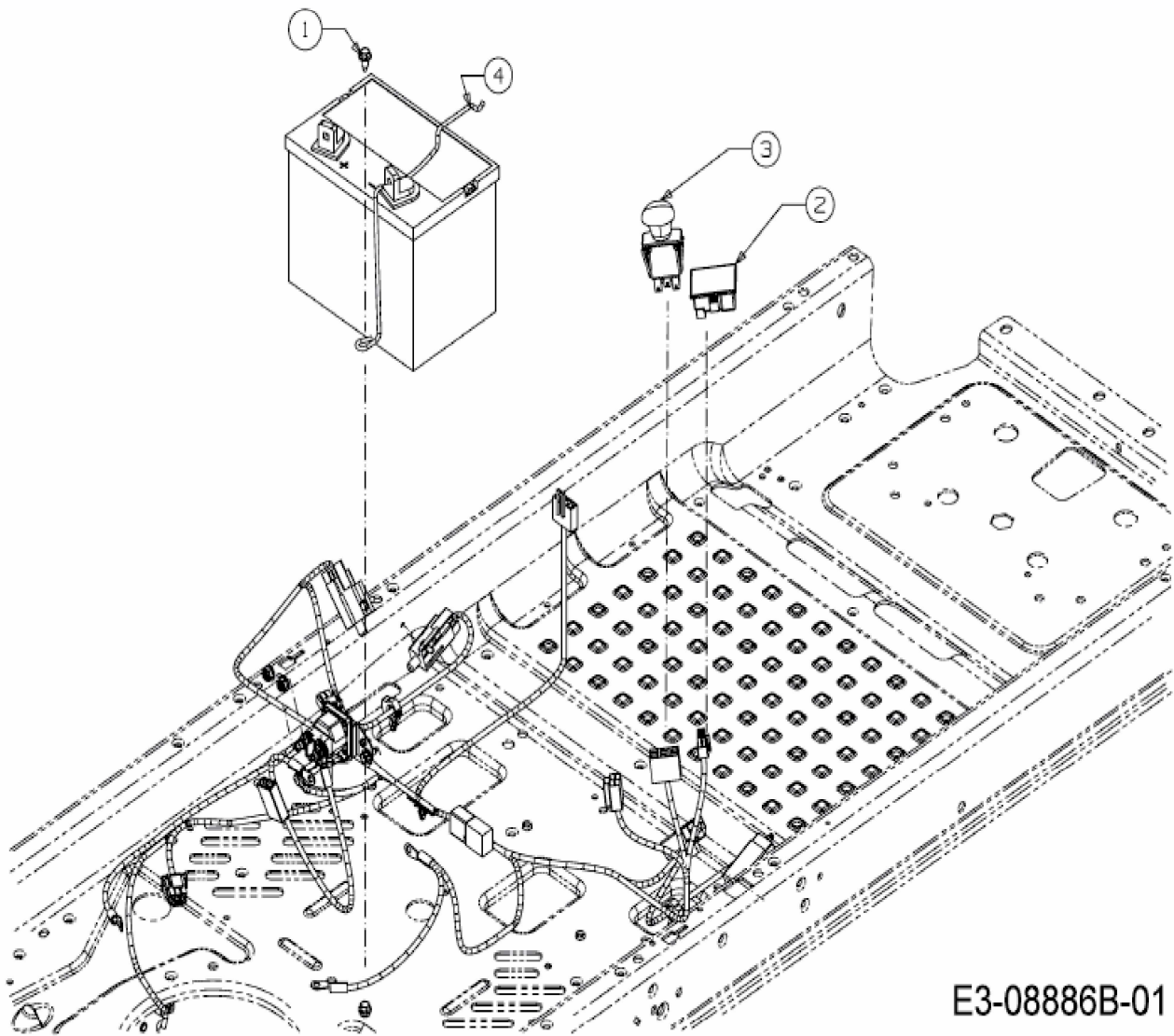


RZTL 50 > [17ARCACQ330 \(2016\)](#) >
[Batteriehalter, Betriebsstundenzähler, Einschaltung Elektromagnetkupplung](#)



E3-08886B-01