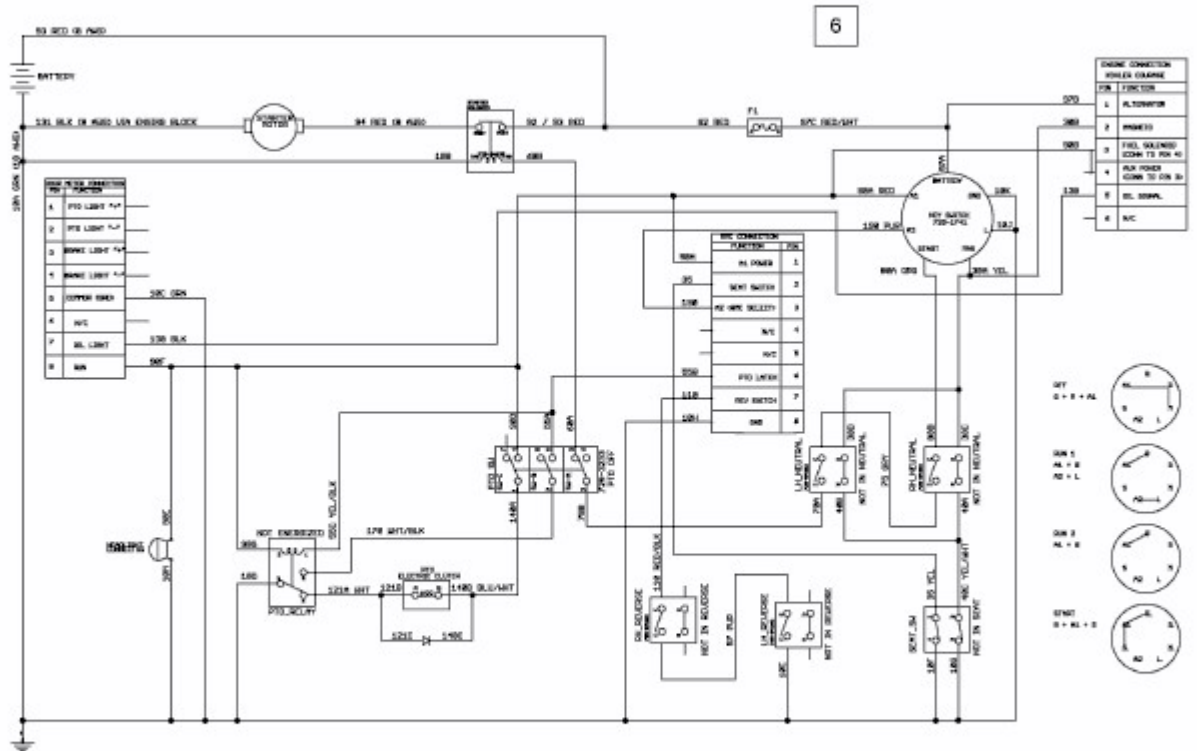


RZTL 50 > 17ARCACQ330 (2015) > SCHALTPLAN



E3-09008A-02