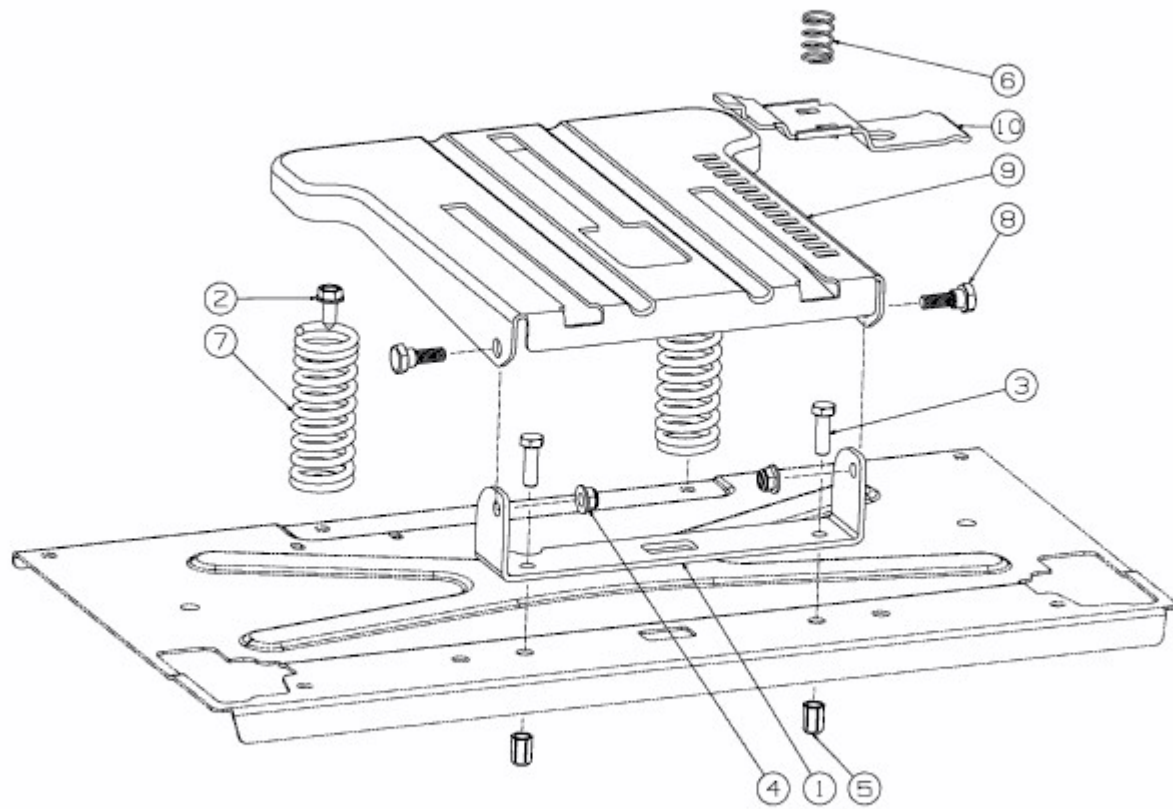


RZTL 50 > 17ARCACQ330 (2015) > SITZTRÄGER



E3-05502E-01