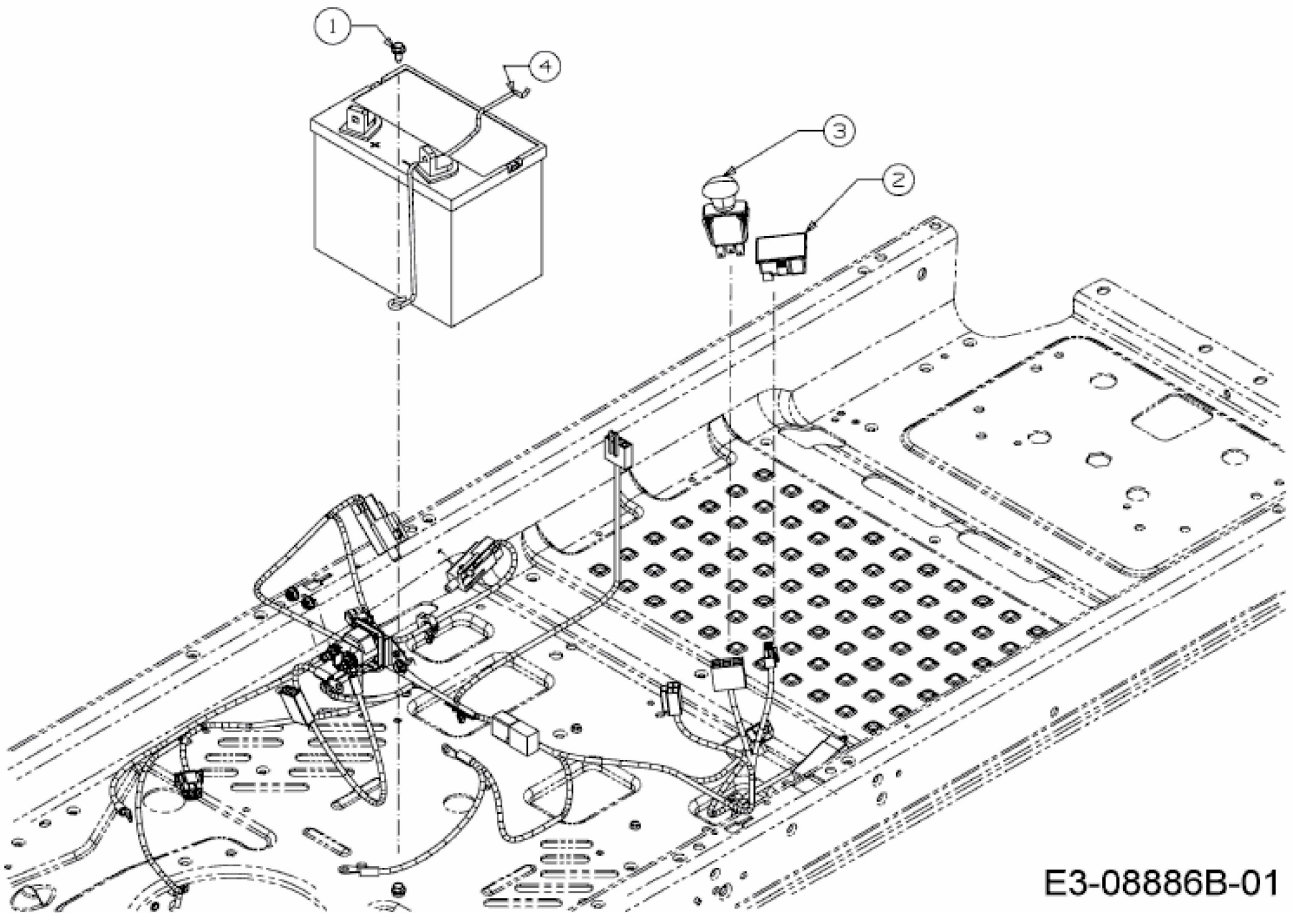


Z 170 DH > 17AMCACS678 (2016) > BATTERIEHALTER, BETRIEBSSTUNDENZÄHLER,  
EINSCHALTUNG ELEKTROMAGNETKUPPLUNG



E3-08886B-01