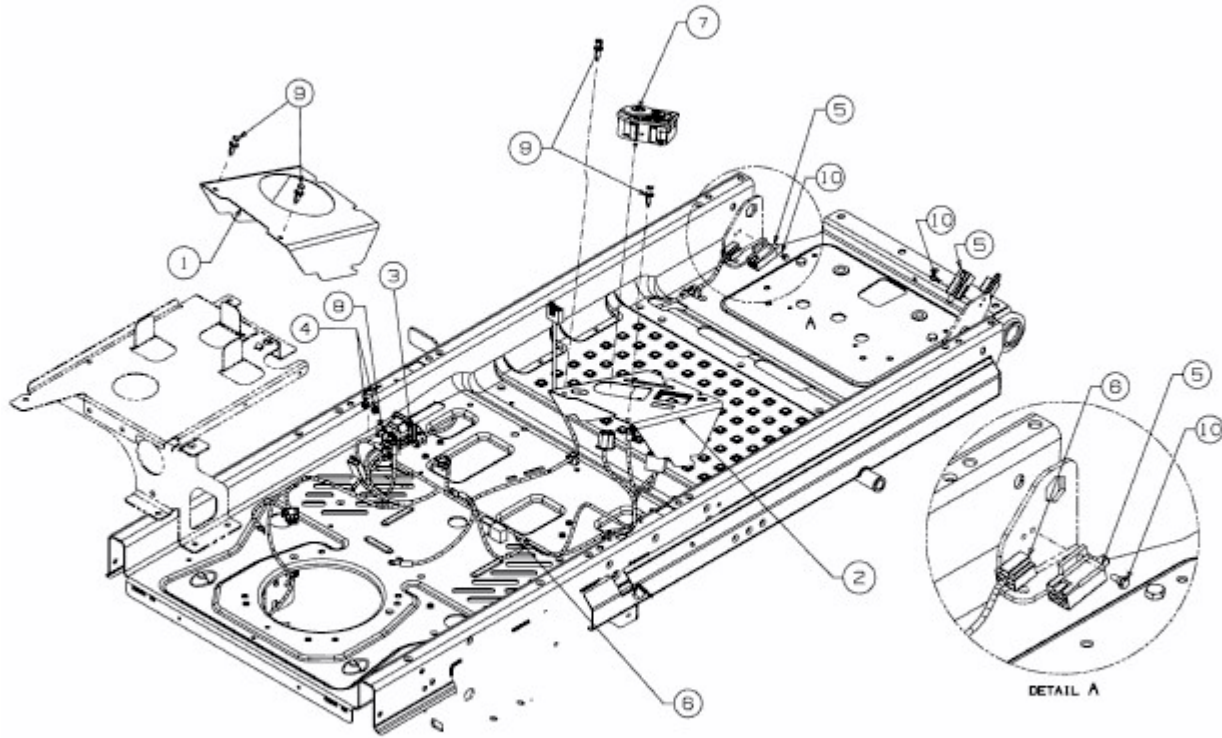


Z-FORCE SZ 48 > 17AIDGHB603 (2016) > ELEKTROTEILE



E3-09107B-01