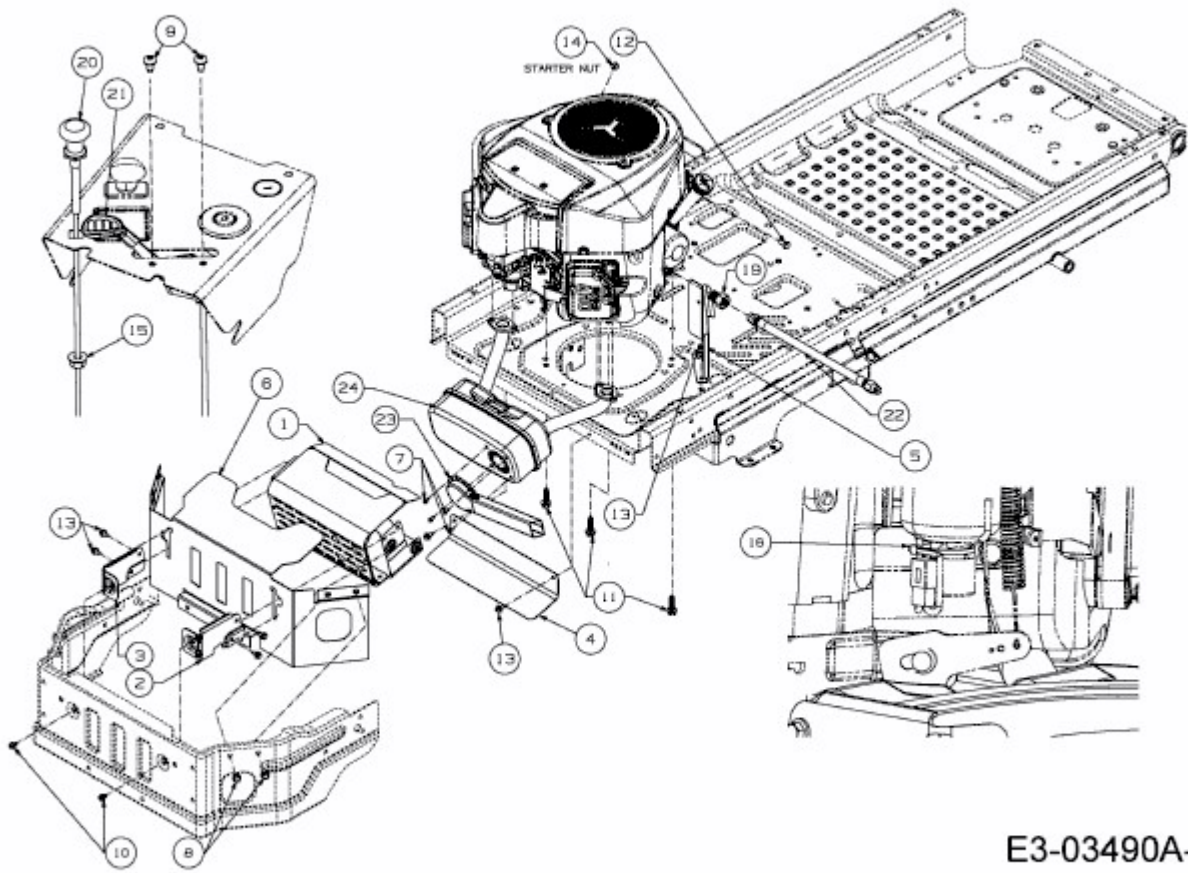


Z-FORCE SZ 48 > 17AIDGHB010 (2014) > CHOKE- UND GASZUG, MOTORZUBEHÖR



E3-03490A-01