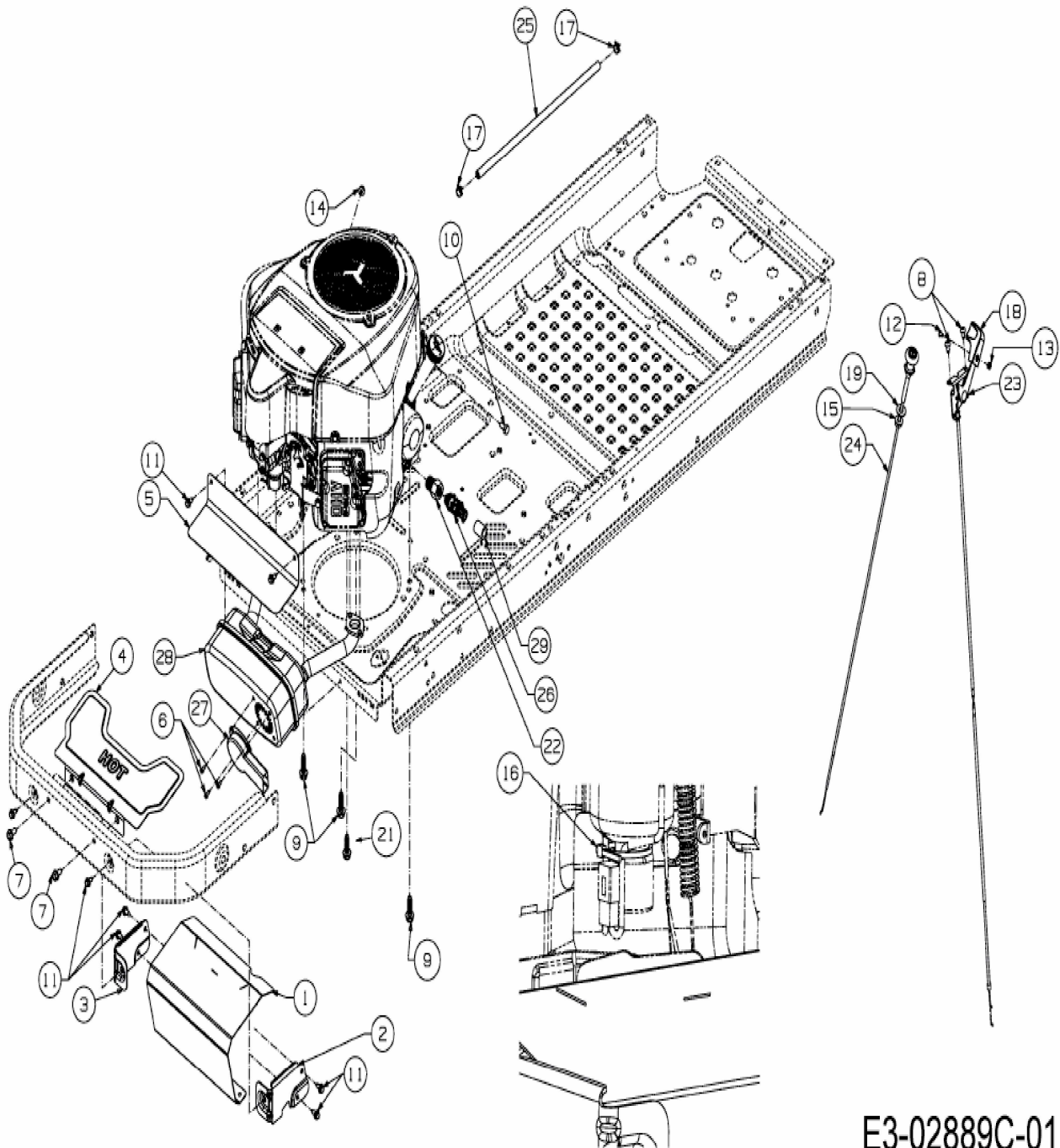


[XZ 2 Enduro Series 50 > 17AICBYQ603 \(2018\) > Choke- und Gaszug, Motorzubehör](#)



E3-02889C-01