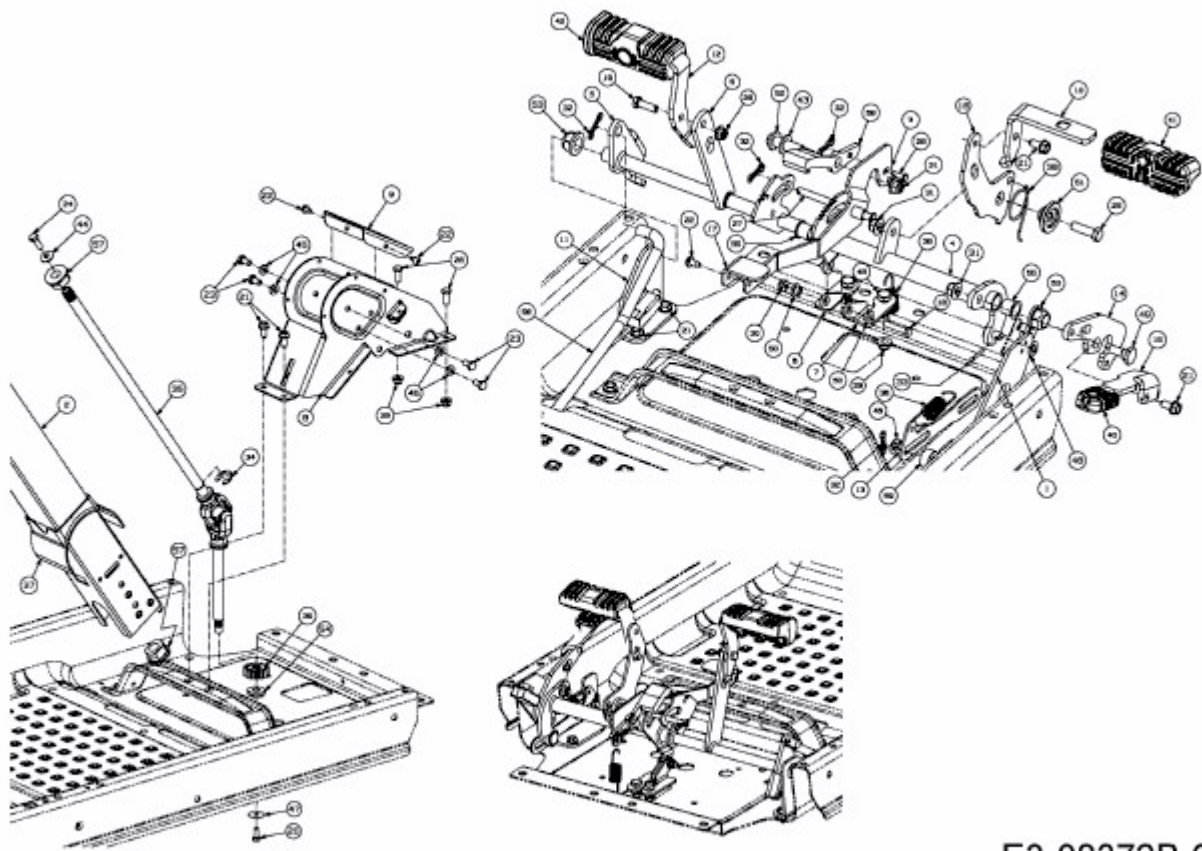


RZTS 46 > 17AICBDT603 (2014) > LENKSÄULE, PEDALE



E3-08372B-01