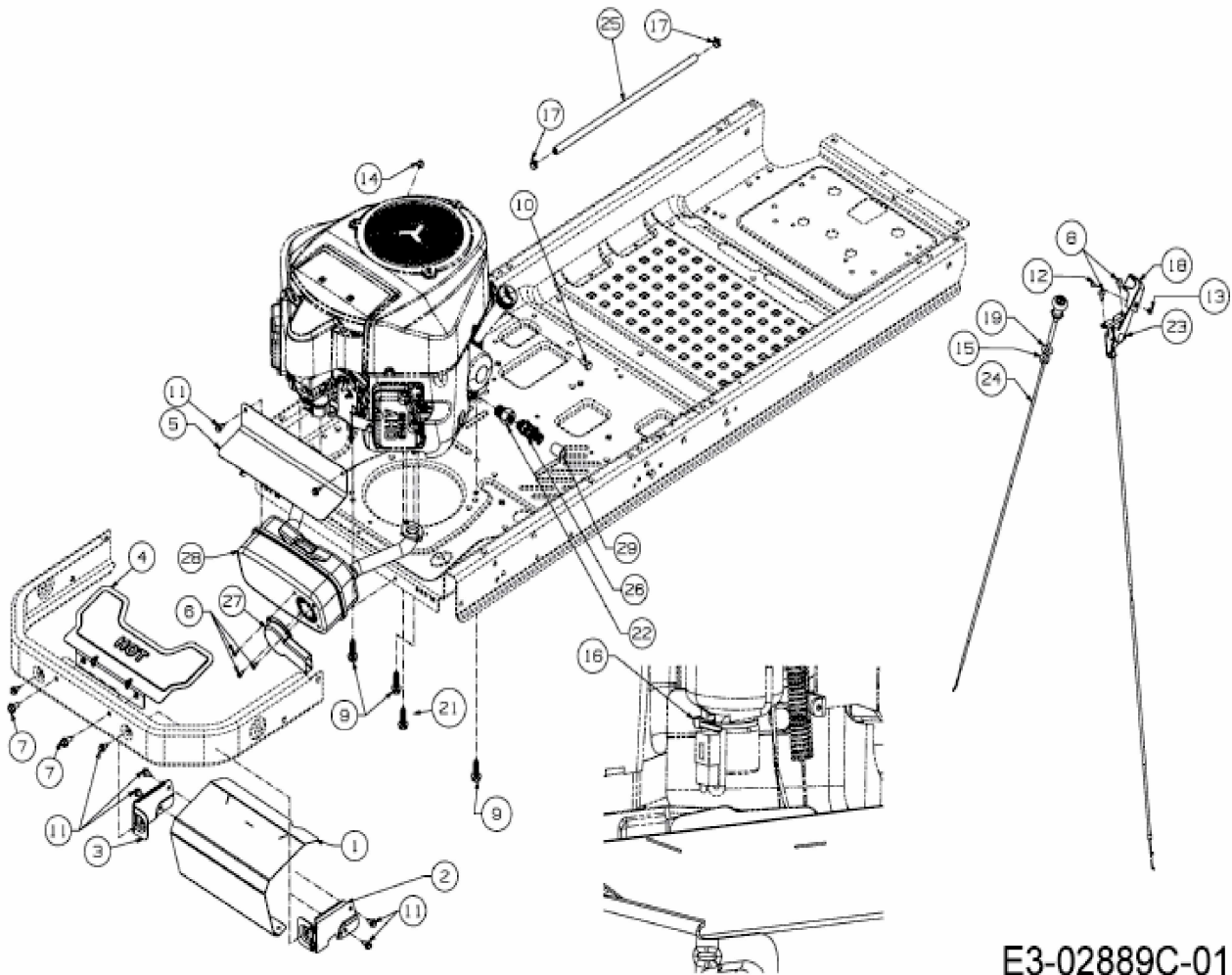


[XZ 2 Enduro Series 50 > 17AICBDQ603 \(2017\) > Choke- und Gaszug, Motorzubehör](#)



E3-02889C-01