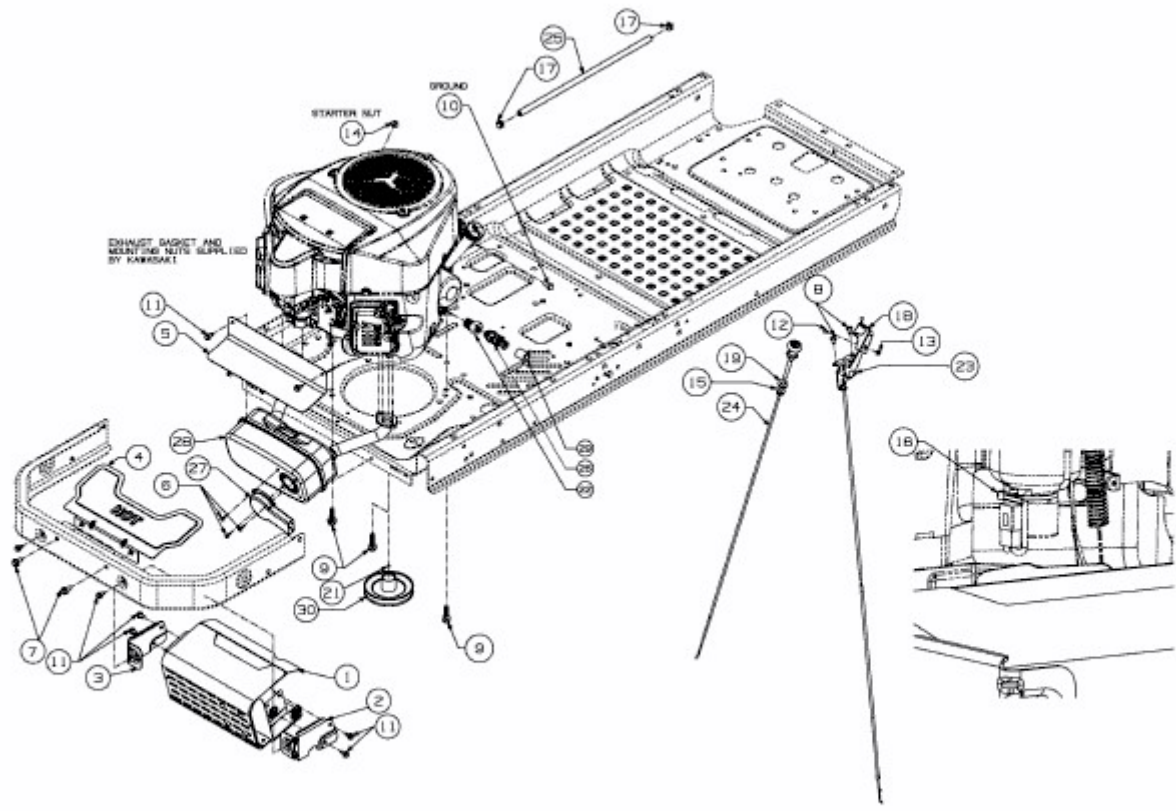


RZT 42 > 17AICACS603 (2015) > CHOKE- UND GASZUG, MOTORZUBEHÖR



E3-02889A-01