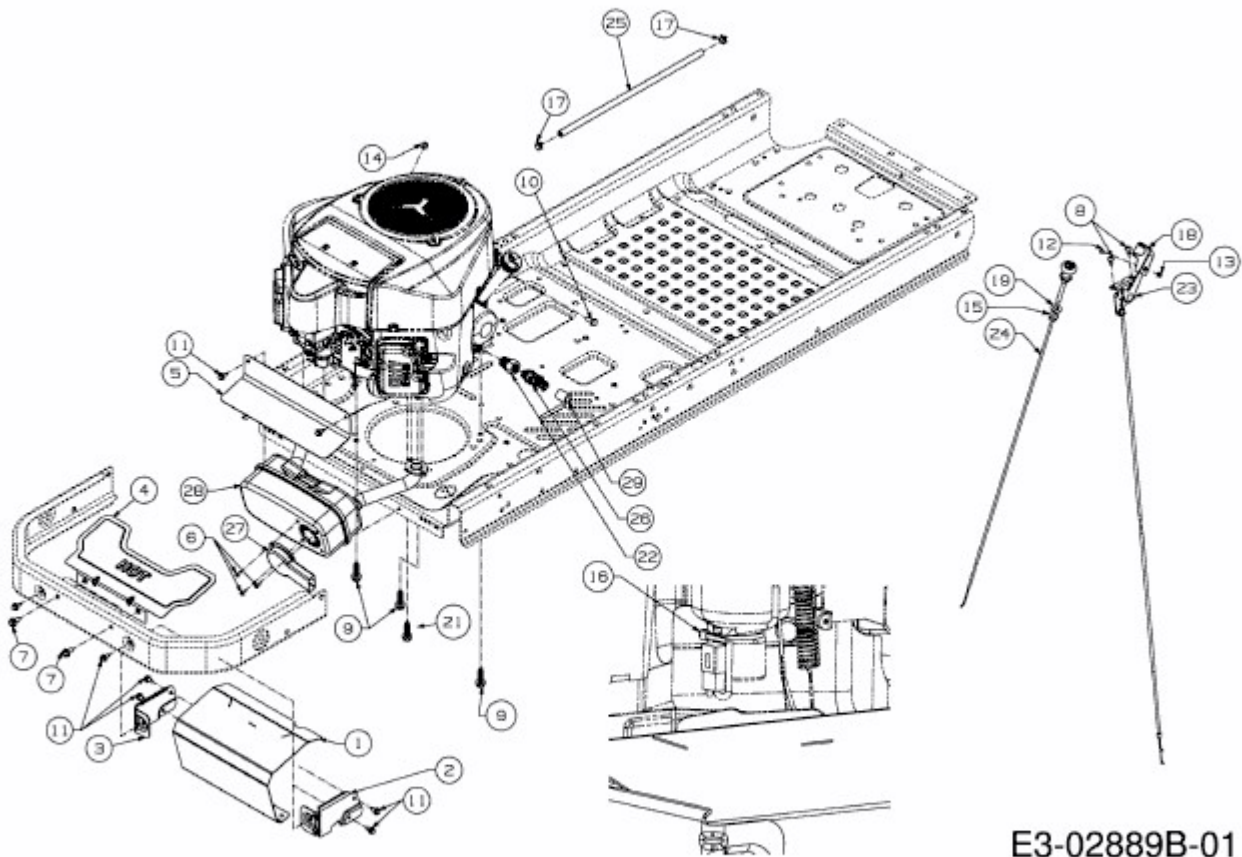


RZT 50 > 17AICACQ603 (2016) > CHOKE- UND GASZUG, MOTORZUBEHÖR



E3-02889B-01