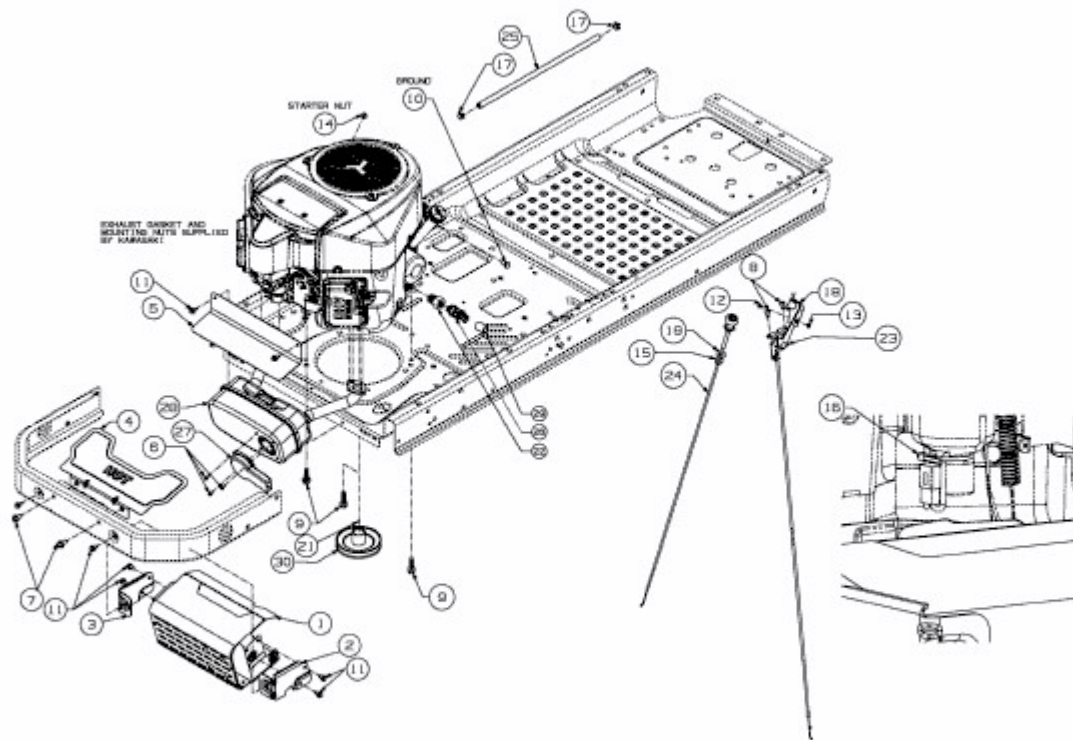


RZT 50 > 17AICACQ603 (2015) > CHOKE- UND GASZUG, MOTORZUBEHÖR



E3-02889A-01