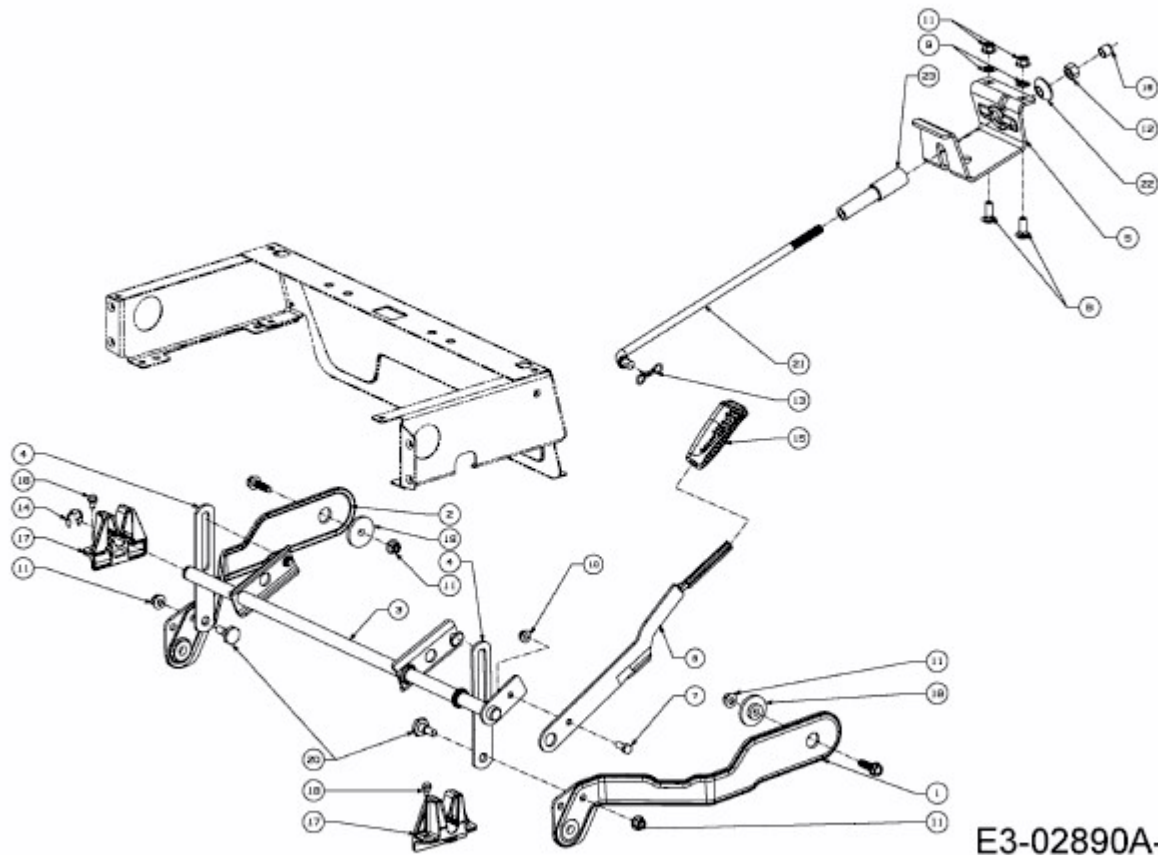


RZTL 50 > 17AICACP603 (2014) > MÄHWERKSAUSHEBUNG



E3-02890A-01