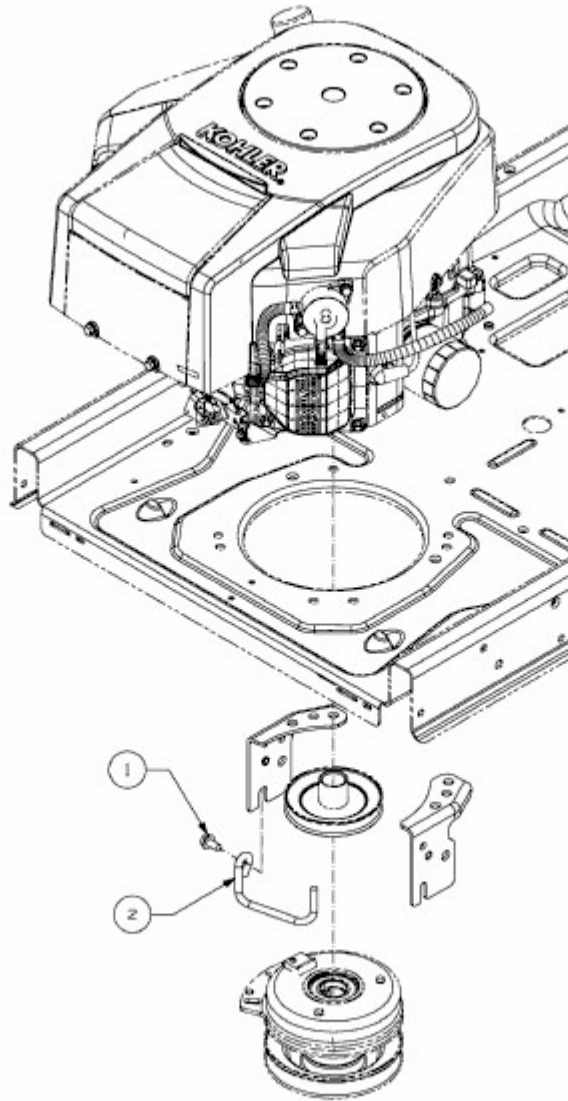


RZTL 50 > 17AICACP603 (2014) > KEILRIEMENFÜHRUNG MOTOR



E3-08392A-01