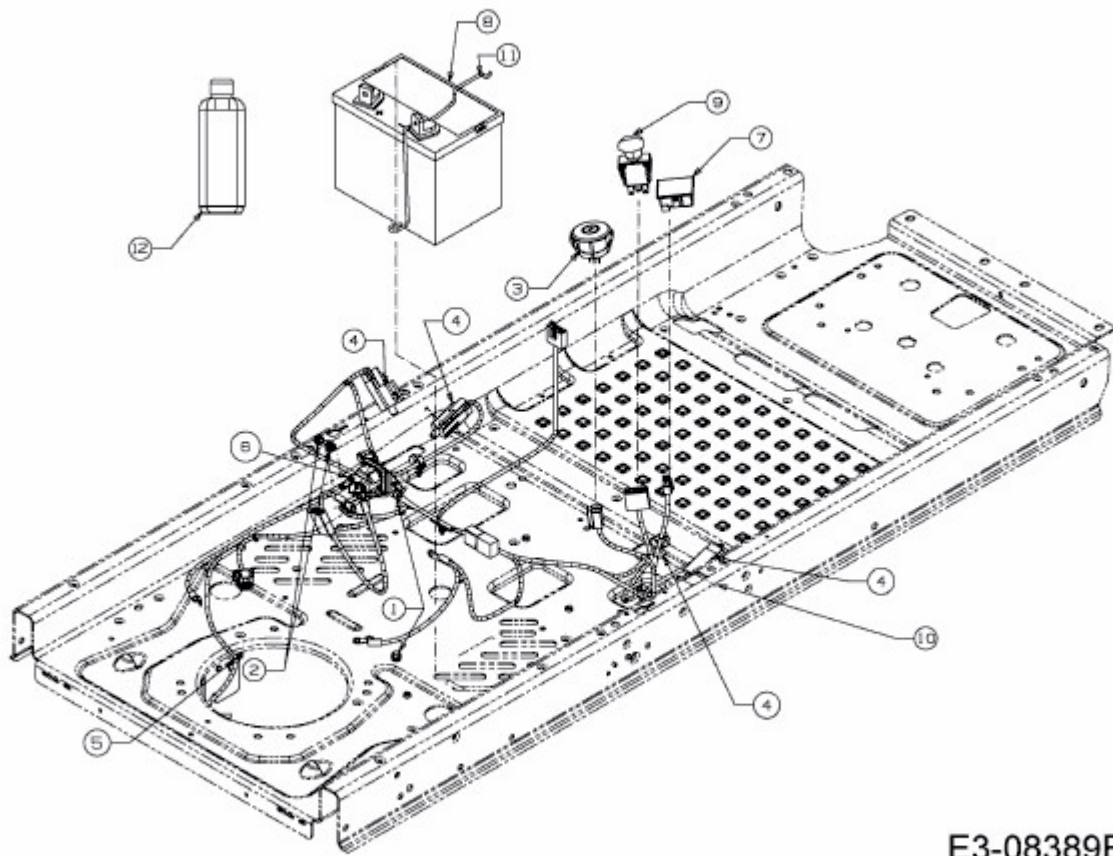


RZTL 50 > 17AICACP603 (2014) > ELEKTROTEILE



E3-08389B-01