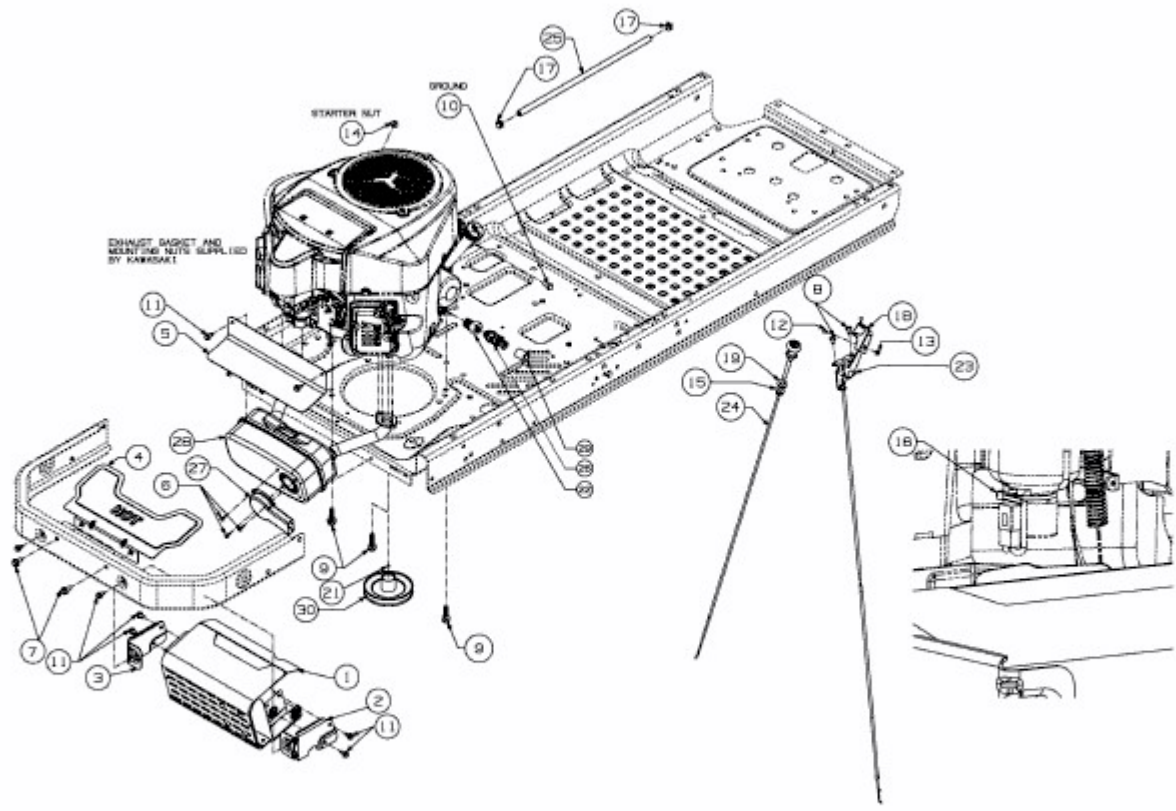


RZTL 50 > 17AICACP603 (2014) > CHOKE- UND GASZUG, MOTORZUBEHÖR



E3-02889A-01