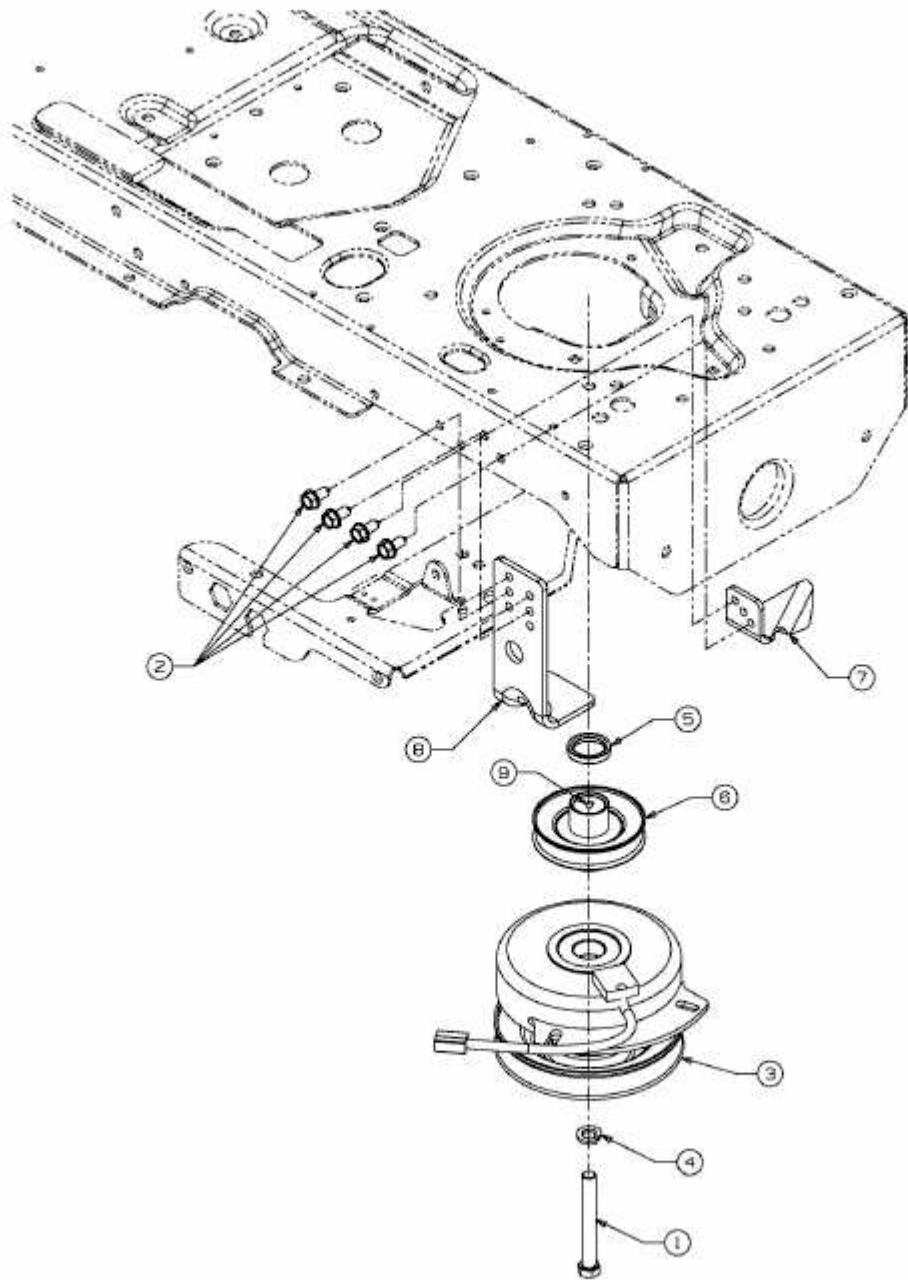


ALL ROUNDER 1050 > 17A19BKP603 (2012) > ELEKTROMAGNETKUPPLUNG,  
MOTORKEILRIEMENSCHIBE



E3-05490A-01