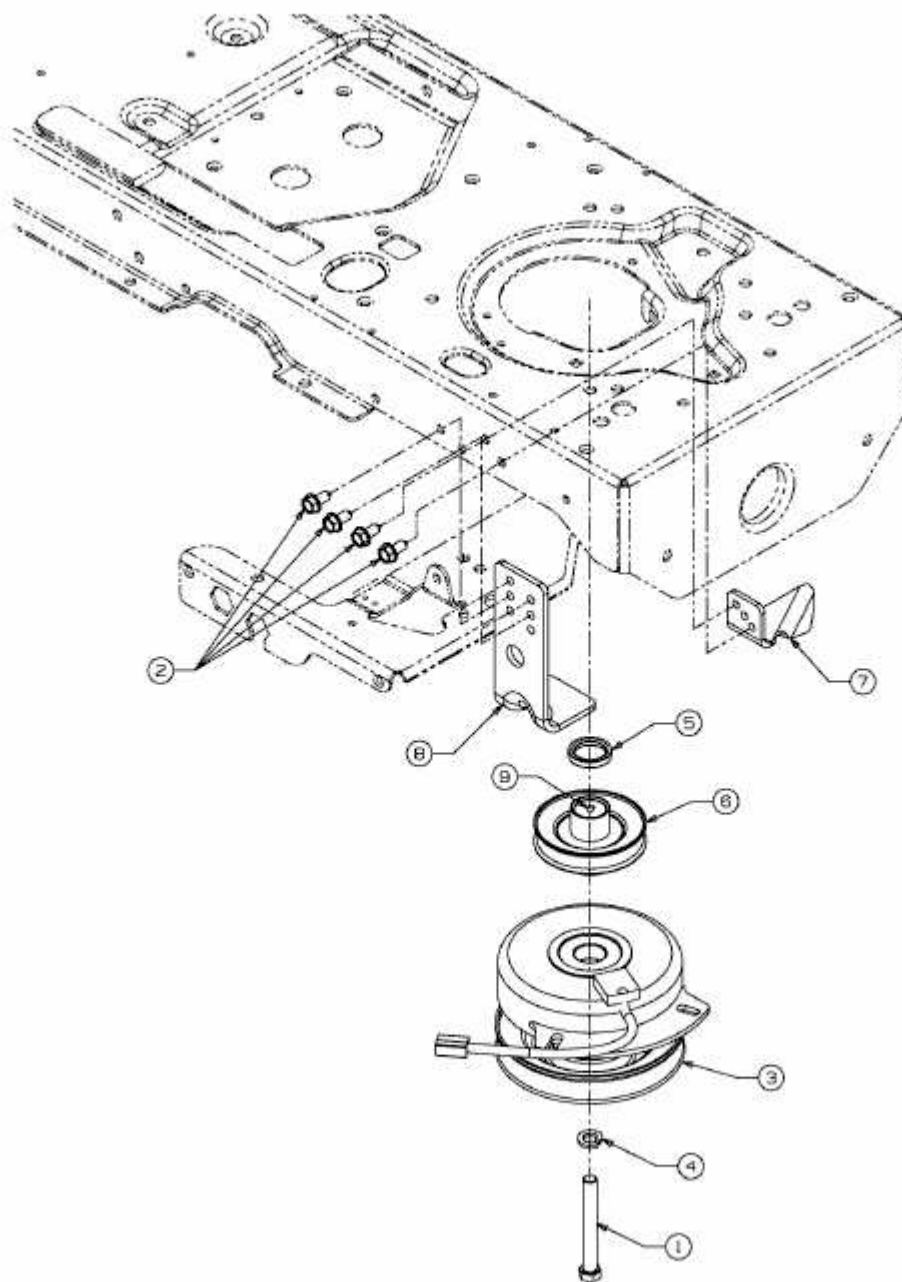


ALL ROUNDER 1050 > 17A19BKP603 (2011) > ELEKTROMAGNETKUPPLUNG,  
MOTORKEILRIEMENSCHLEIBE



E3-05490A-01