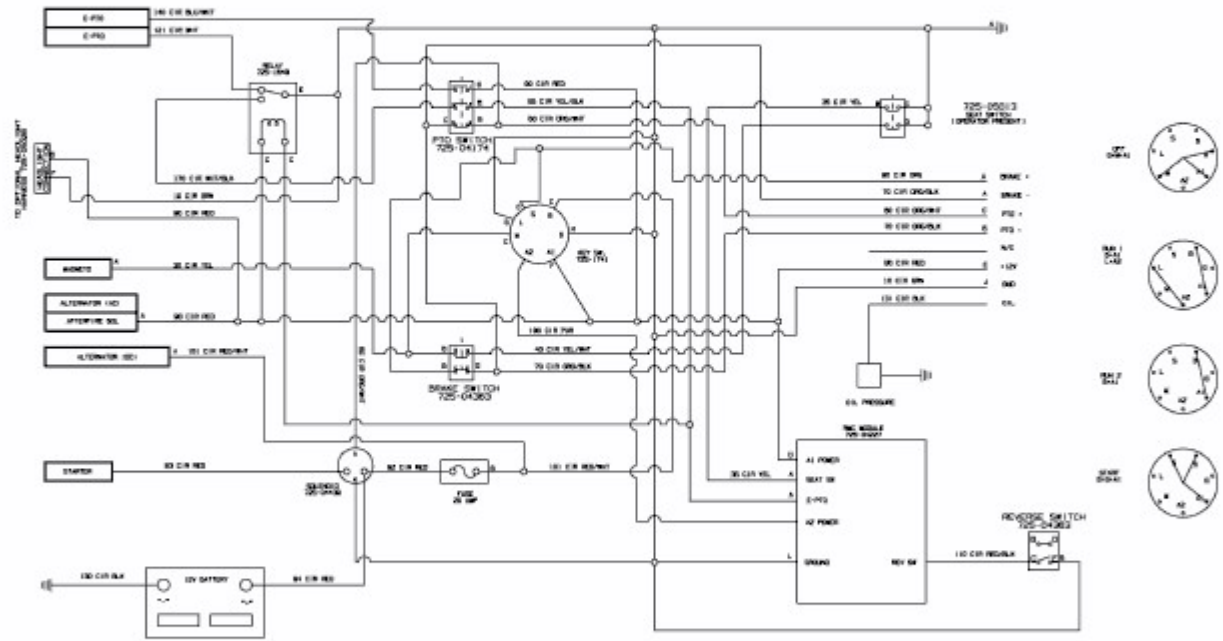


Z-FORCE 48 S > 17A15BHB603 (2010) > SCHALTPLAN



E3-05512A-02