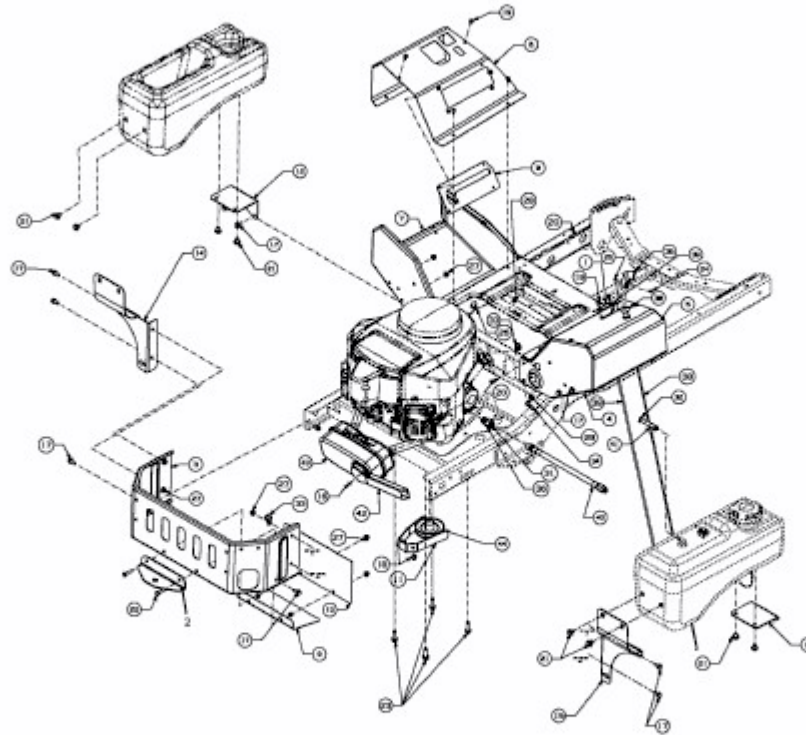


Z-FORCE 48 S > 17AI5BHB603 (2010) > CHOKE- UND GASZUG, MOTORZUBEHÖR



E3-07265A-01