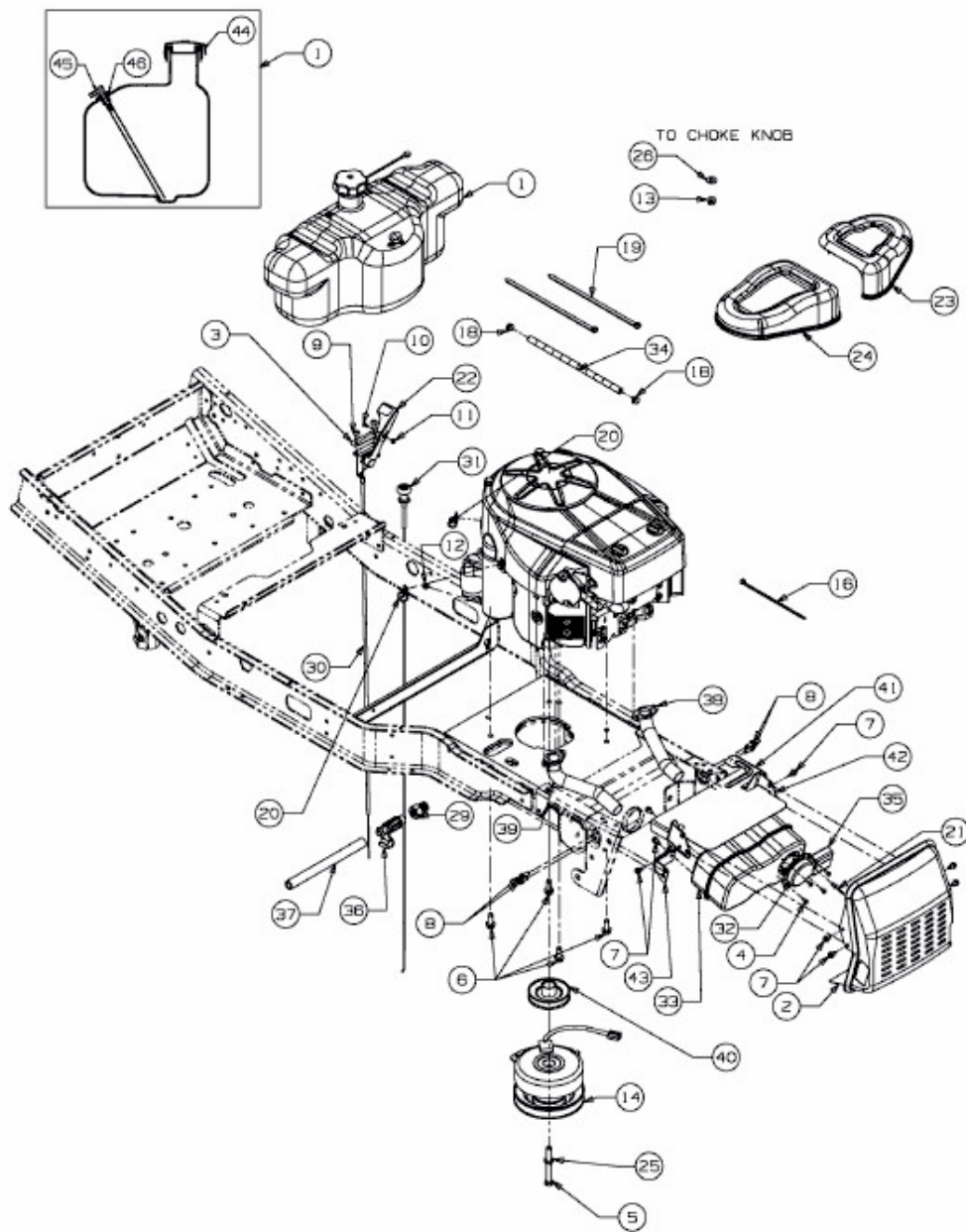


FMZ 50 > 17AI4BFP603 (2008) > MOTORZUBEHÖR



E3-04323A-01