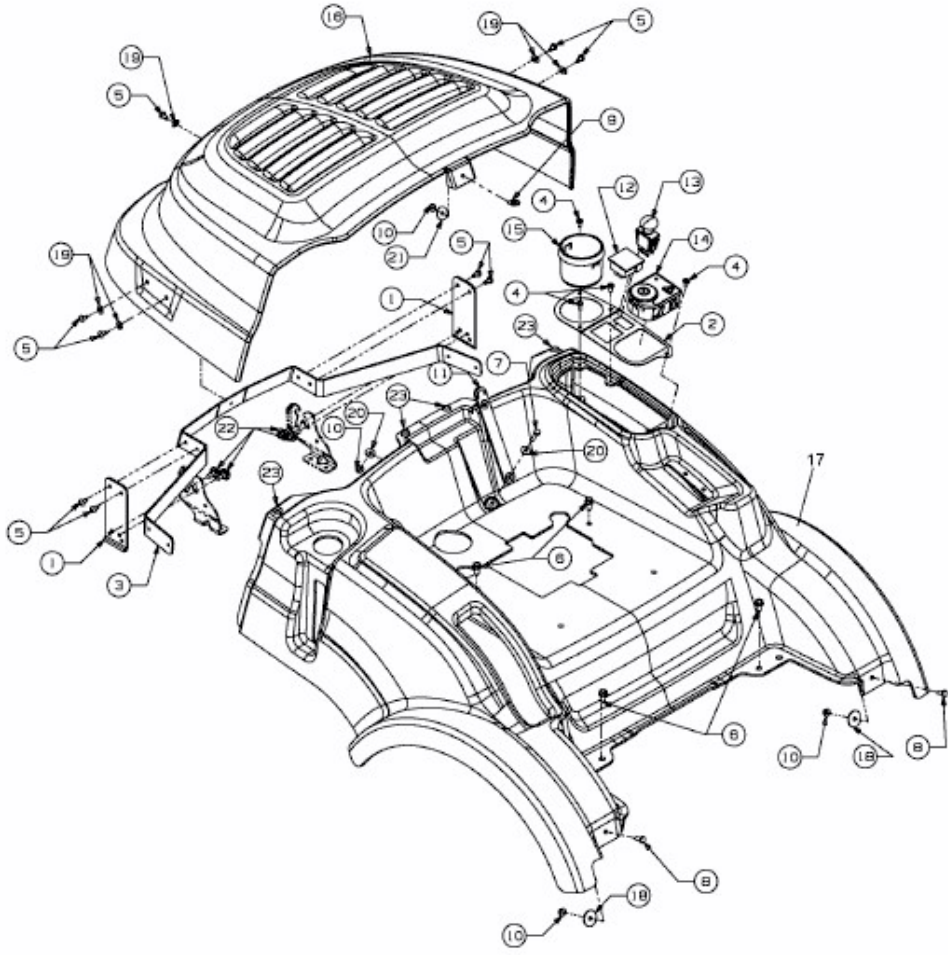


FMZ 50 > 17AI4BFP603 (2008) > SITZWANNE



E3-04155A-01