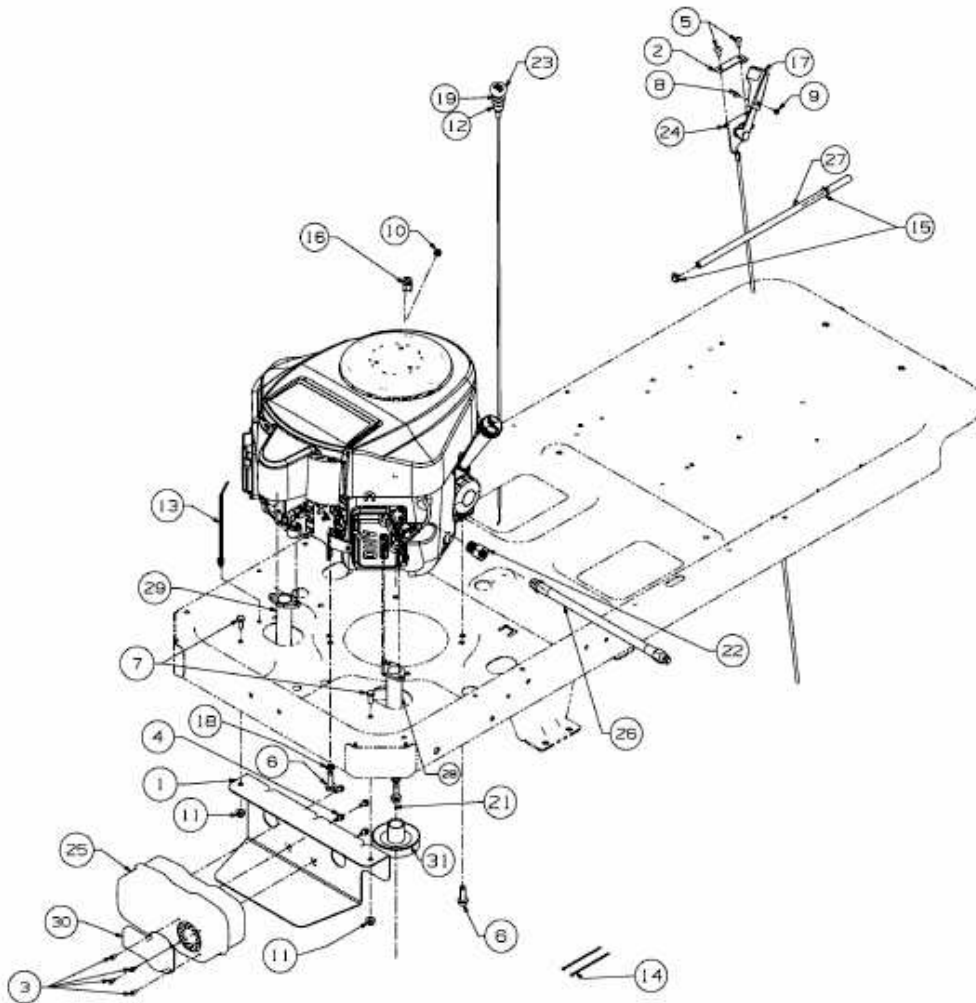


MF 50-22 ZT > 17A12ACP695 (2012) > CHOKEZUG, GASZUG, MOTORKEILRIEMENSCHLEIFE,  
MOTORZUBEHÖR



E3-05503C-01