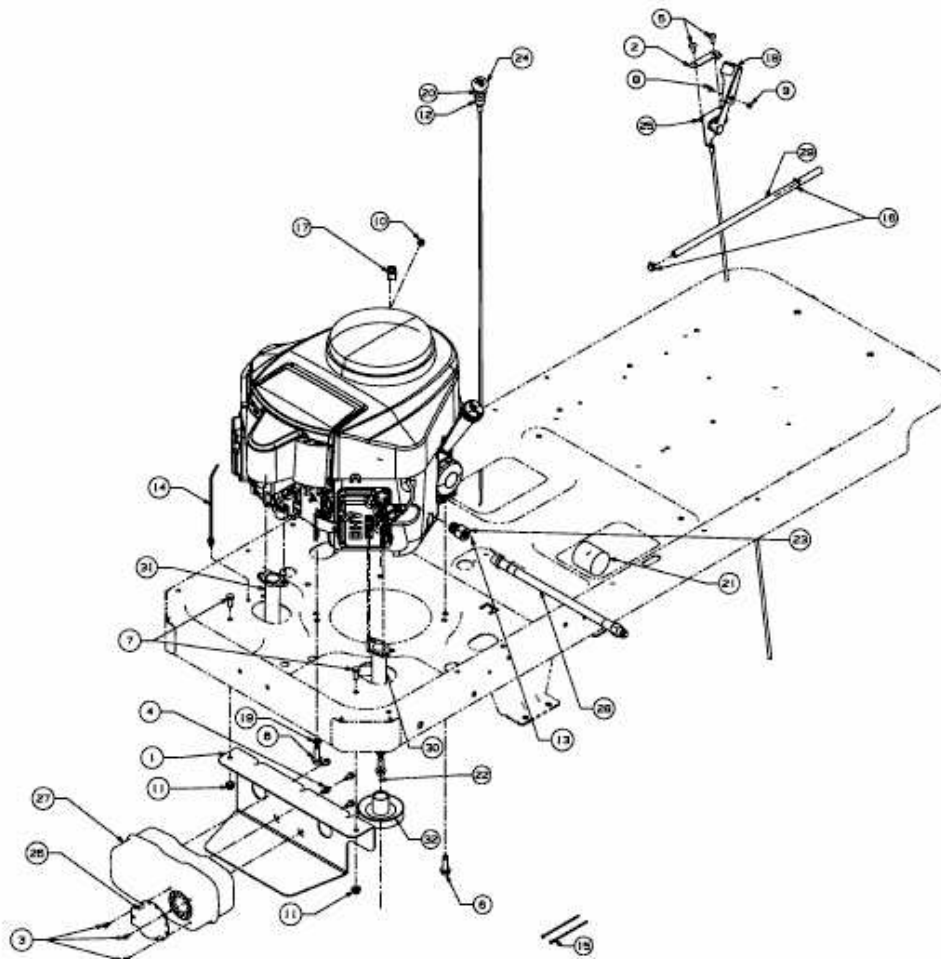


MF 50-22 ZT > 17AI2ACP695 (2011) > CHOKEZUG, GASZUG, MOTORKEILRIEMENSCHLEIFE,
MOTORZUBEHÖR



E3-05503B-01