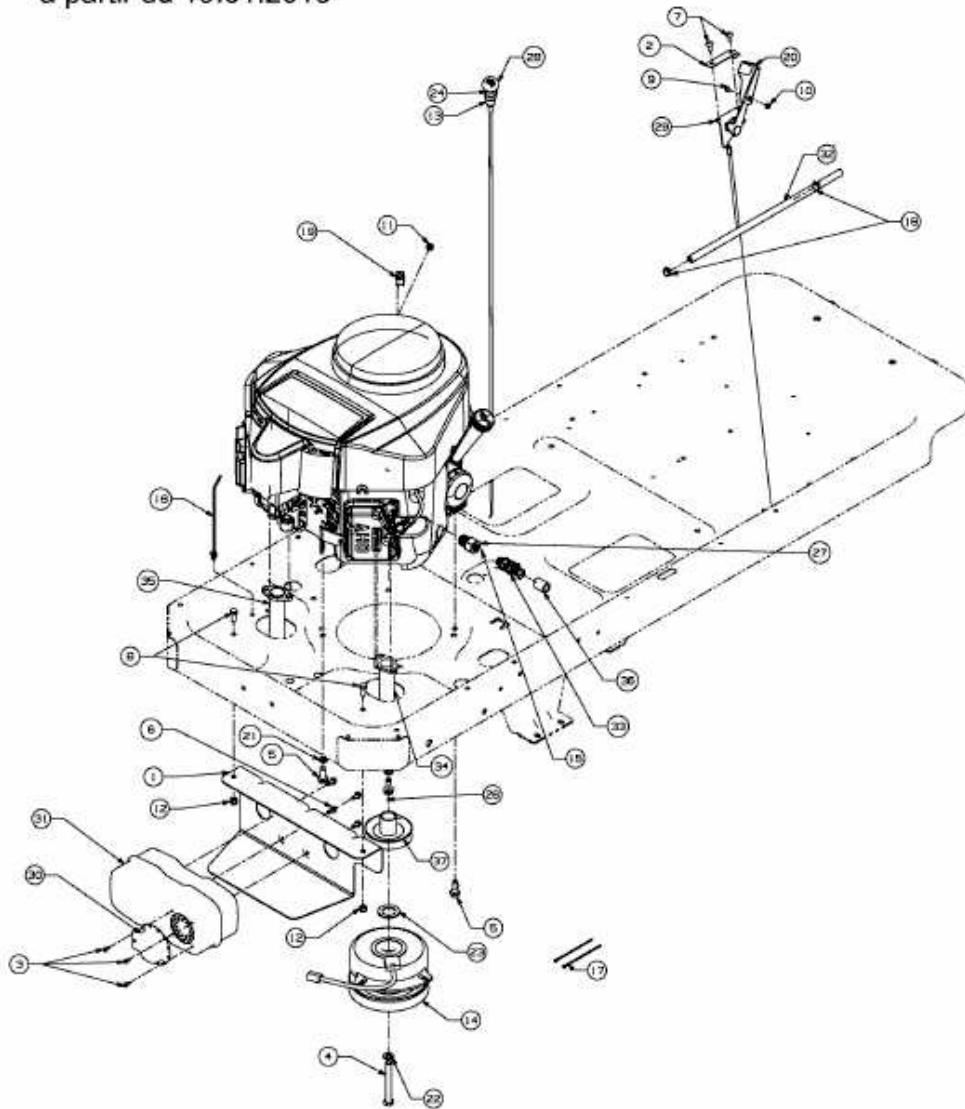


MF 50-22 ZT > 17AI2ACP695 (2010) > CHOKEZUG, ELEKTROMAGNETKUPPLUNG, GASZUG,
MOTORZUBEHÖR AB 19.01.2010

ab 19.01.2010
from 19.01.2010
à partir du 19.01.2010



E3-05503A-02