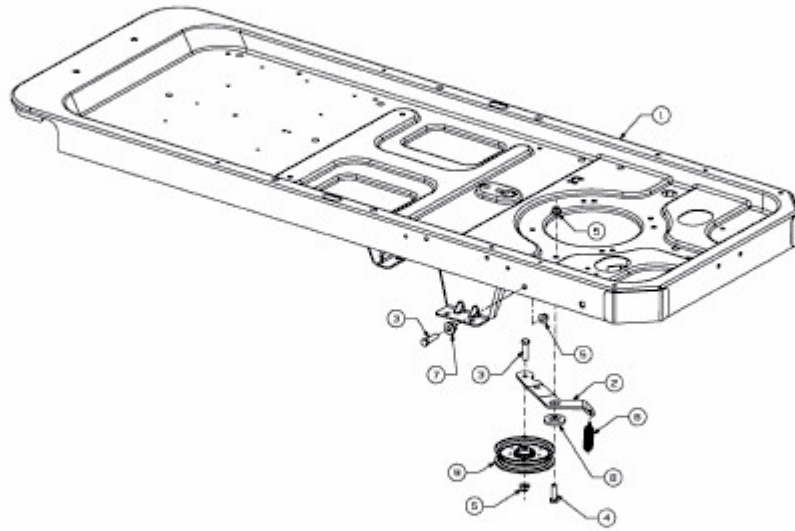


RZT 50 > 17AI2ACP603 (2012) > RAHMEN, SPANNROLLE FAHRANTRIEB



E3-04183C-01