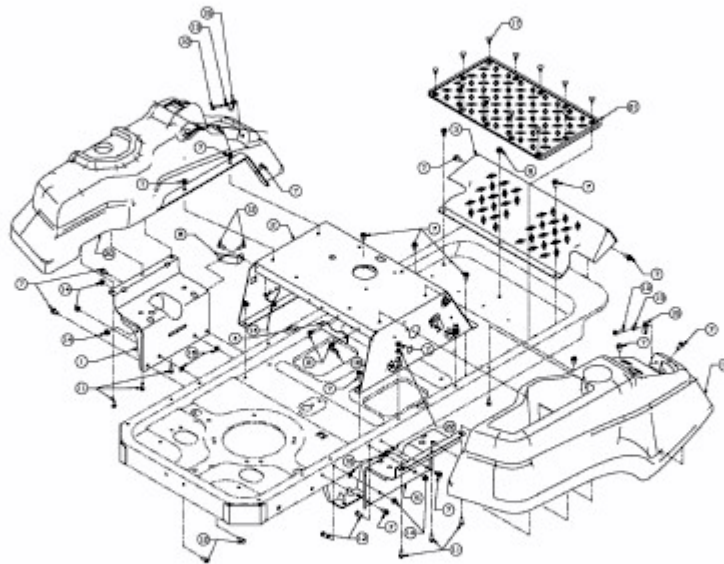


RZT 50 > 17AI2ACP603 (2011) > TRITTBRETT, VERKLEIDUNG



E3-04196C-01