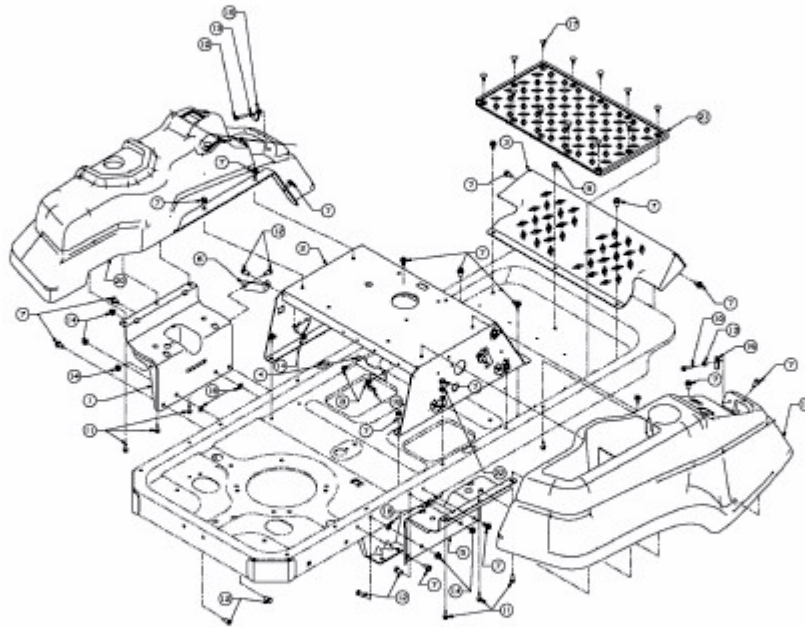


RZT 54 > 17AI2ACK603 (2011) > TRITTBRETT, VERKLEIDUNG



E3-04196C-01