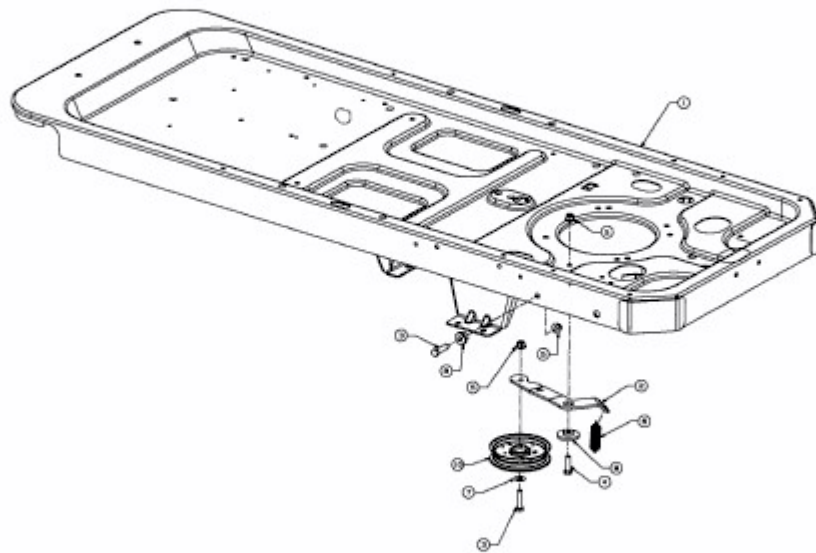


RZT 54 > 17AI2ACK603 (2008) > RAHMEN, SPANNROLLE FAHRANTRIEB



E3-04183A-01