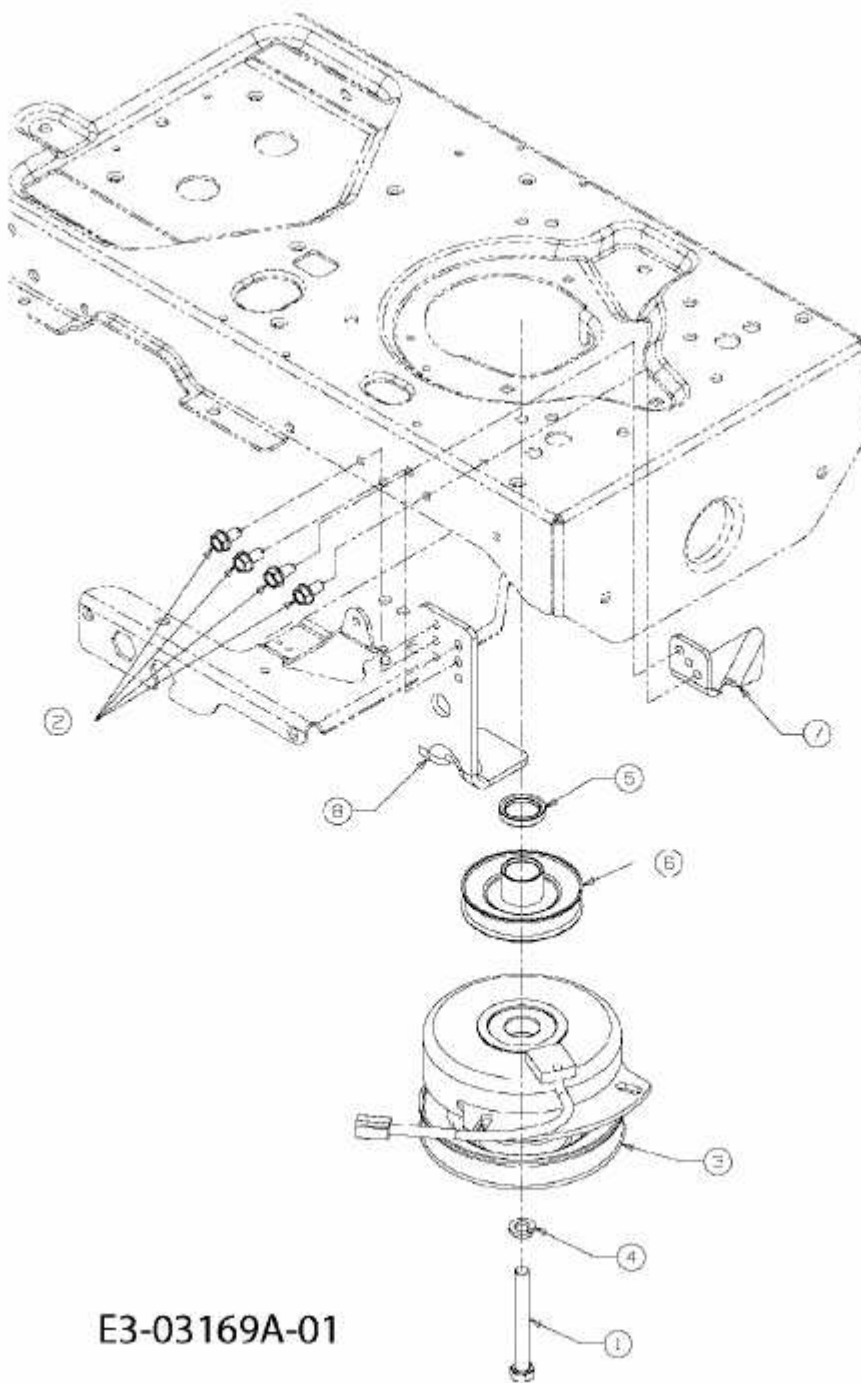


ALL ROUNDER 1050 > 17AH9TKP603 (2007) > ELEKTROMAGNETKUPPLUNG,  
MOTORKEILRIEMENSCHLEIBE



E3-03169A-01