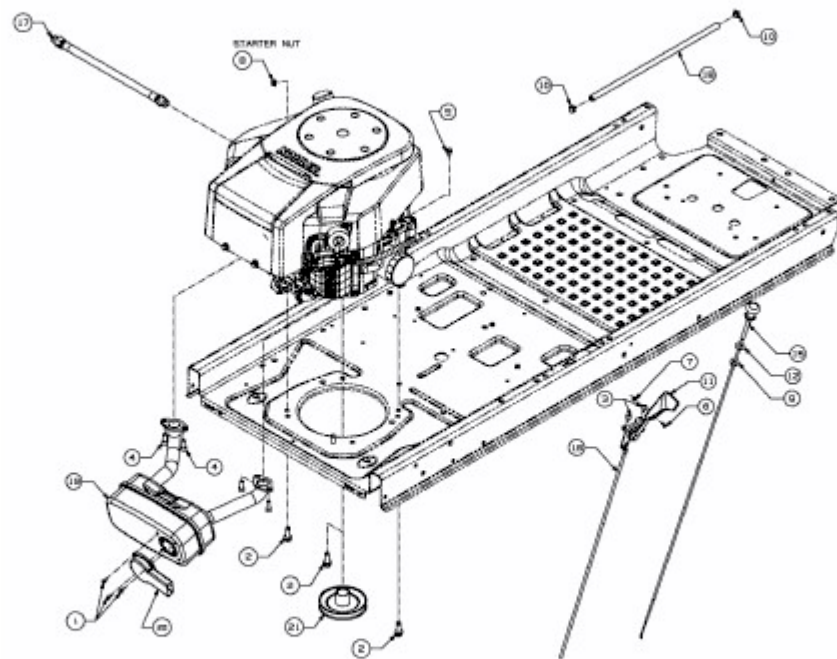


RZTS 46 > 17AFCBDT603 (2013) > CHOKE- UND GASZUG, MOTORZUBEHÖR



E3-08380A-01