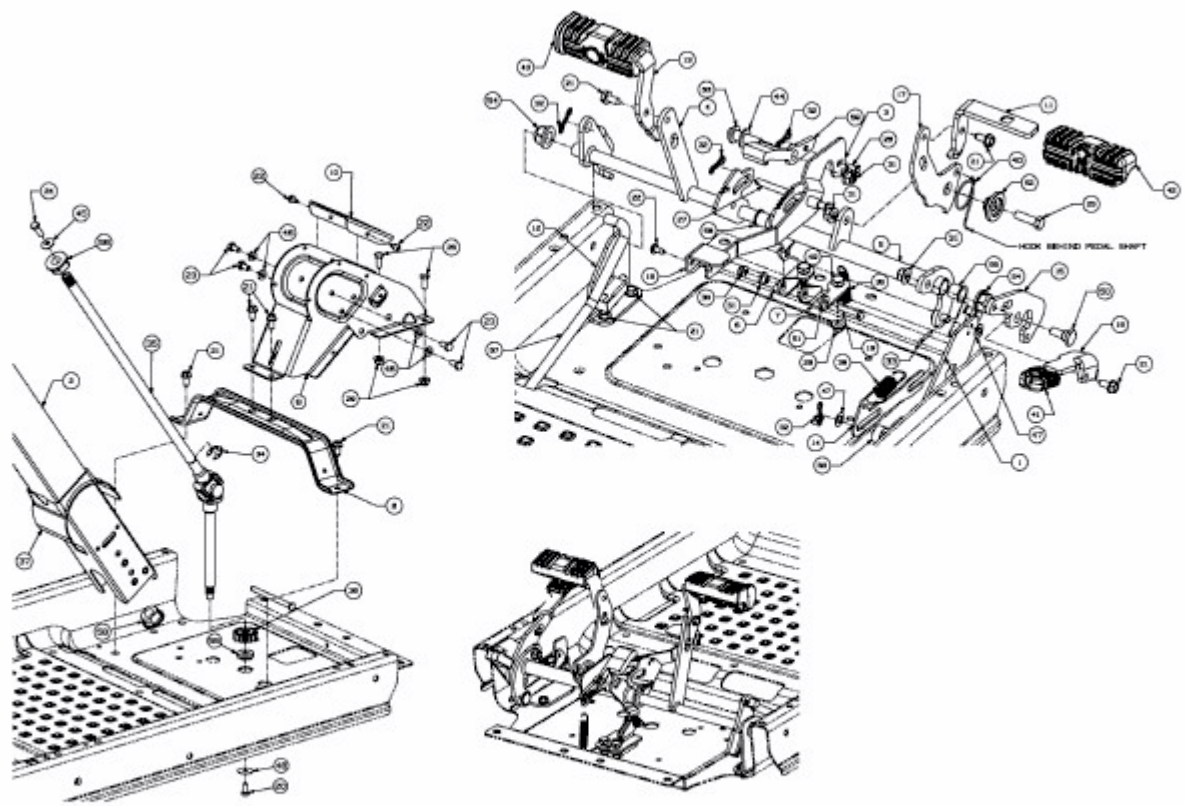


RZTS 46 > 17AFCBDT603 (2013) > LENKSÄULE, PEDALE



E3-08372A-01