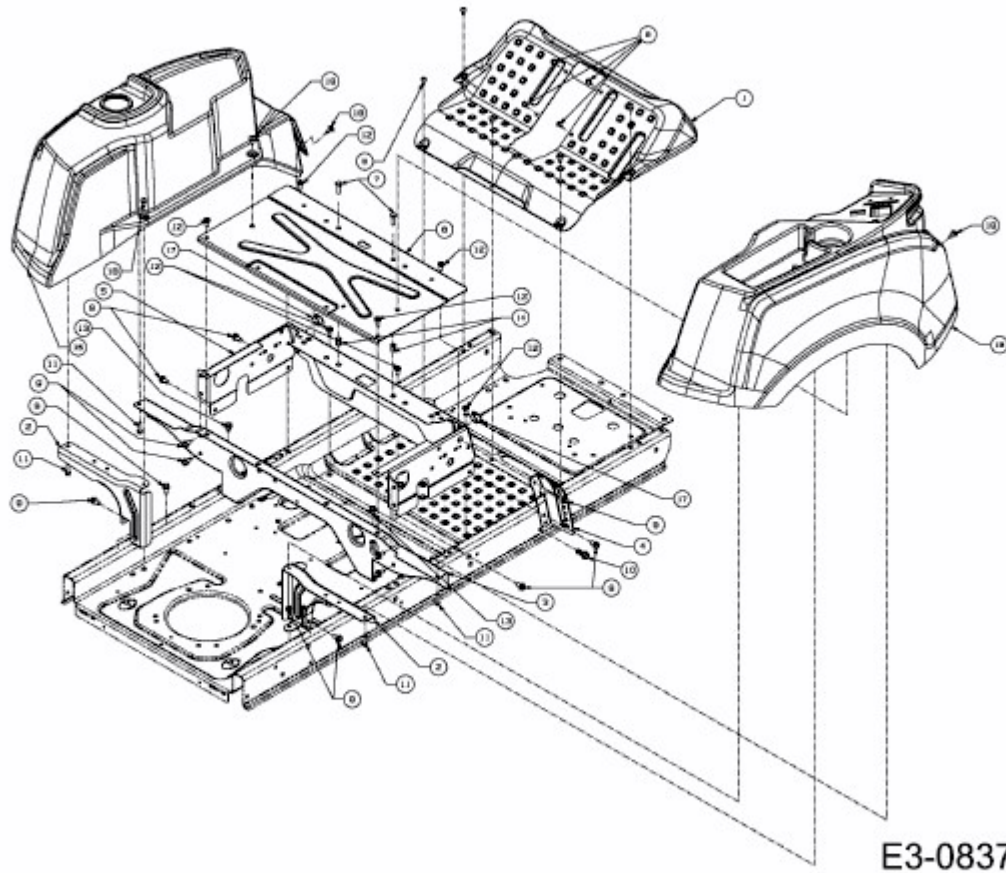


RZTS 46 > 17AFCBDT603 (2013) > SITZPLATTE, TRÄGERPLATTE TANK, TANKVERKLEIDUNG



E3-08371A-01