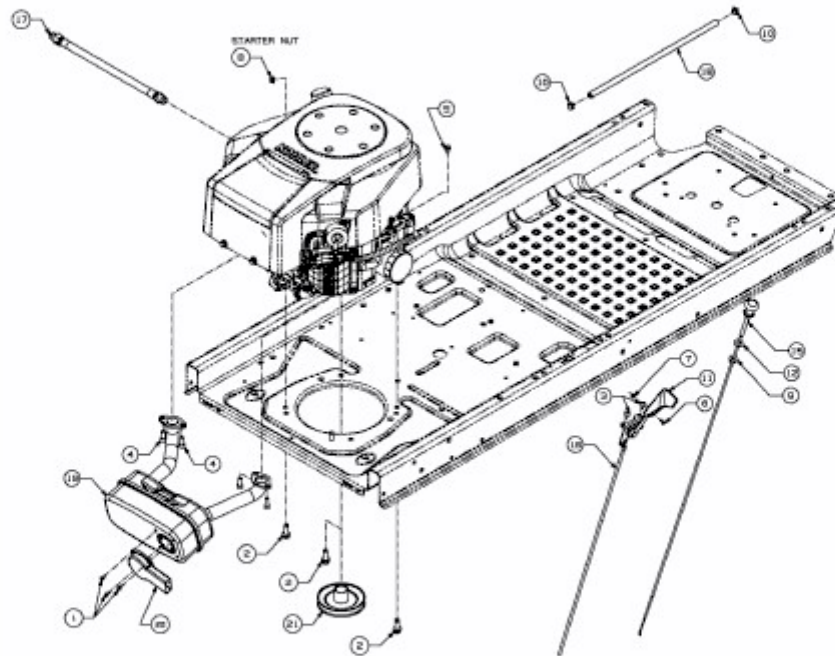


RZT 42 > 17AFCACS330 (2013) > CHOKE- UND GASZUG, MOTORZUBEHÖR



E3-08380A-01