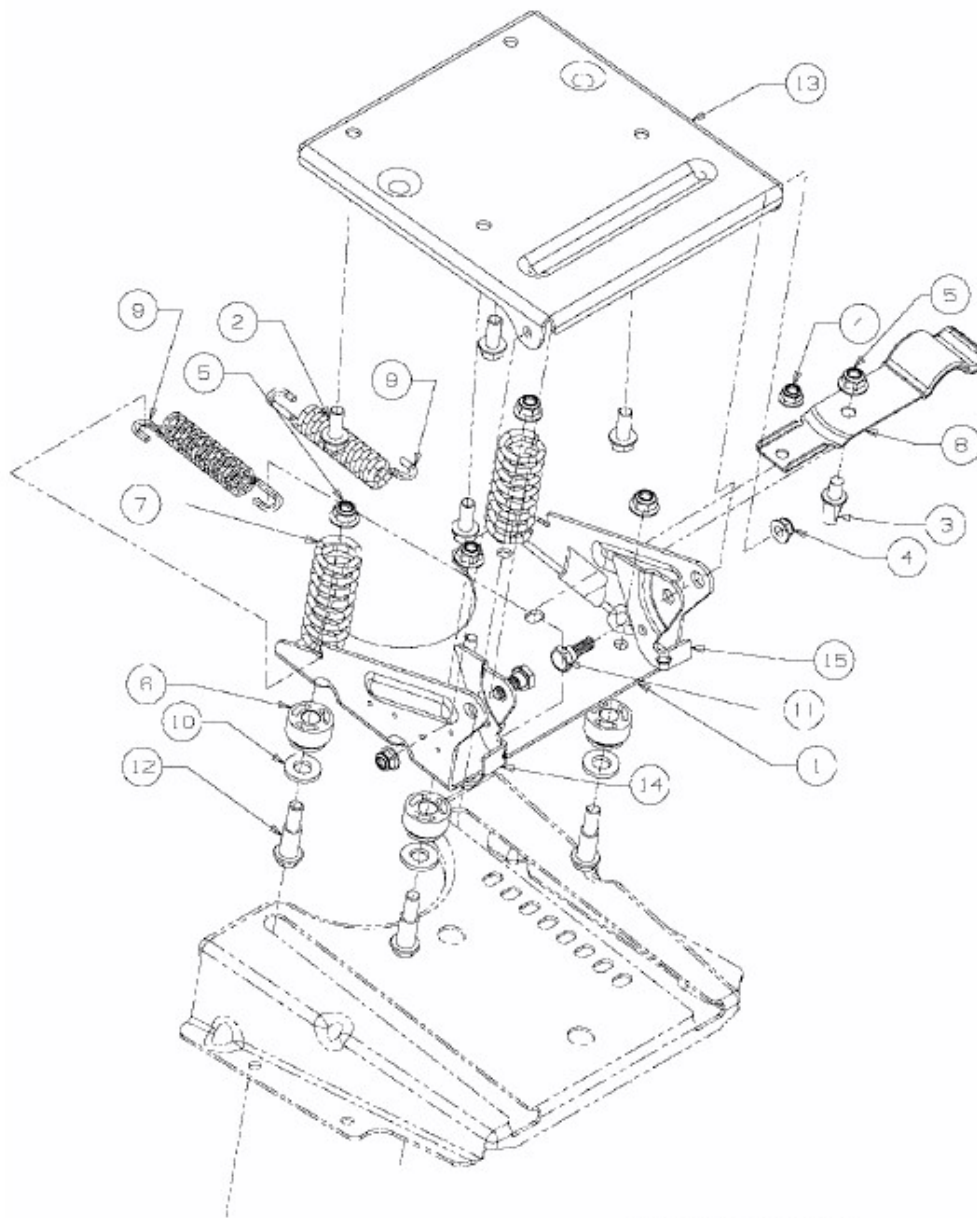


I 1050 > 17AF9BKP709 (2009) > SITZTRÄGER



E3-03175A-01